

询价函

泵采购需求具体情况如下：

1、采购概述

1.1 采购需求

共有 11 个项目地点，所需采购内容：抽砂泵、加药泵、排泥泵、提升泵、废水泵、反冲洗泵、螺杆泵、冲洗泵、药剂投加泵、液压动力站及液压潜水泵（含 1 台动力站及 2 台液压渣浆泵）、吸砂泵、恒压水泵、卸药泵、隔膜计量泵、瀑布水泵、应急潜水泵、污泥泵、液压潜水泵组、单头计量泵、双头计量泵、高压反洗泵、中压反洗泵、注泥泵、放空泵、移动式抽水泵、干泥泵、排空泵 22kw、排空泵 75kw、中压冲洗泵、加药泵 180W、加药泵 750W、螺杆泵、防洪抢险泵（大流量便携式潜水泵）、高压冲洗泵，共有 43 项采购内容。采购内容参数详见附件 1。

2、报价要求

请报价单位根据询价函自行填写附表报价表，并将盖章扫描件发回电子邮箱：gdynjlzb@126.com。请各报价单位在 2022 年 5 月 27 日回复报价，谢谢配合。

联系人：赖工

联系电话：020-38730932-8011

广东粤能工程管理有限公司

2022年5月23日

附表 1：报价表

报价单位名称：_____

项目名称：泵采购项目

价格单位：人民币(元)

序号	内容	数量 (台、套)	型号、规格	品牌/生产厂家	单价	该项总价
1	抽砂泵	8				
2	加药泵	8				
3	排泥泵	2				
4	提升泵	1				
5	废水泵	1				
6	反冲洗泵	1				
7	螺杆泵	1				
8	螺杆泵	1				
9	冲洗泵	2				
10	提升泵	2				
11	药剂投加泵	3				
12	药剂投加泵	1				
13	药剂投加泵	2				
14	液压动力站及液压潜水泵（含 1 台动力站及 2 台液压渣浆泵）	1				
15	吸砂泵	1				
16	恒压水泵	2				
17	卸药泵	2				
18	吸砂泵	4				
19	计量泵	1				
20	计量泵	1				
21	瀑布水泵	1				
22	潜水泵	2				
23	污泥泵	1				
24	液压潜水泵组	1				
25	单头计量泵（1 台）； 双头计量泵（1 台）	2				
26	高压反洗泵	1				
27	中压反洗泵	1				
28	加药泵	1				
29	加药泵	1				

30	注泥泵	1				
31	放空泵	1				
32	废水泵	1				
33	移动式抽水泵	2				
34	干泥泵	1				
35	排空泵 22kw	1				
36	排空泵 75kw	1				
37	中压冲洗泵	3				
38	加药泵	1				
39	加药泵 180W	2				
40	加药泵 750W	2				
41	螺杆泵	1				
42	防洪抢险泵 (大流量便携式潜水泵)	1				
43	高压冲洗泵	3				
	总价					

注：

- 1、没有在上述表格中单列的部分视为已经包含在报价总价中。
- 2、单价构成因素至少应包含报价表及技术条件中所规定的内容，没有在上述表格中单列的部分视为已经包含在报价总价中。
- 3、如报价单位增加报价要求外的项目，其价格视同含于报价范围。
- 4、本表所填报的报价全部为含税价，必须包括满足技术条件要求的所有费用（如：设备材料、备品备件及专用工具的供货，设备的安装、调试、保险、验收、质保、培训、税费、利润等的所有费用）。

报价单位名称及公章：_____

法定代表人（或授权代表）签字或盖章：_____

日期：_____年_____月_____日

附件 1:

泵技术需求书

采购清单:

序号	设备名称	数量 (台)
1	抽砂泵	8
2	加药泵	8
3	排泥泵	2
4	提升泵	1
5	废水泵	1
6	反冲洗泵	1
7	螺杆泵	1
8	螺杆泵	1
9	冲洗泵	2
10	提升泵	2
11	药剂投加泵	3
12	药剂投加泵	1
13	药剂投加泵	2
14	液压动力站及液压潜水泵 (含 1 台动力站及 2 台液 压渣浆泵)	1
15	吸砂泵	1
16	恒压水泵	2
17	卸药泵	2
18	吸砂泵	4
19	计量泵	1
20	计量泵	1
21	瀑布水泵	1

22	潜水泵	2
23	污泥泵	1
24	液压潜水泵组	1
25	单头计量泵（1台）； 双头计量泵（1台）	2
26	高压反洗泵	1
27	中压反洗泵	1
28	加药泵	1
29	加药泵	1
30	注泥泵	1
31	放空泵	1
32	废水泵	1
33	移动式抽水泵	2
34	干泥泵	1
35	排空泵 22kw	1
36	排空泵 75kw	1
37	中压冲洗泵	3
38	加药泵	1
39	加药泵 180W	2
40	加药泵 750W	2
41	螺杆泵	1
42	防洪抢险泵 (大流量便携式潜水泵)	1
43	高压冲洗泵	3

中选单位（乙方）需按采购清单的规格型号、数量、要求进行供货，货物必须符合国家法律法规规定的标准、行业标准；所有货物必须有产品合格证并于送货之日移交对应项目地点。所供货物必须为全

新产品，乙方禁止向甲方提供二手产品、拆机件、翻新件。所供设备须能正常安装到现有设备基座等位置，不接受任何对现基座、有管道接口等连接位置、尺寸的改造。

本次采购包含泵的安装附件和配套附件，其他特殊需求详见各泵技术要求。

报价时须提供拟供货设备型号的产品技术文件(内容应包括但不限于生产厂家、产品基本信息、技术性能参数、产品实物外观图片)。中标后，交货时，乙方需提供设备安装维修运行手册、电气原理图、及其他应提供的文件资料。（其他特殊需求详见各泵技术需求）

抽砂泵（8台）

1、供货范围：

每台潜水泵应成套地配套安全有效及可靠运行所需要的附件，潜水泵主要包括但不限于：

- ★装配完整的全新、未经使用的潜水泵；
- ★电缆长度 10 米；

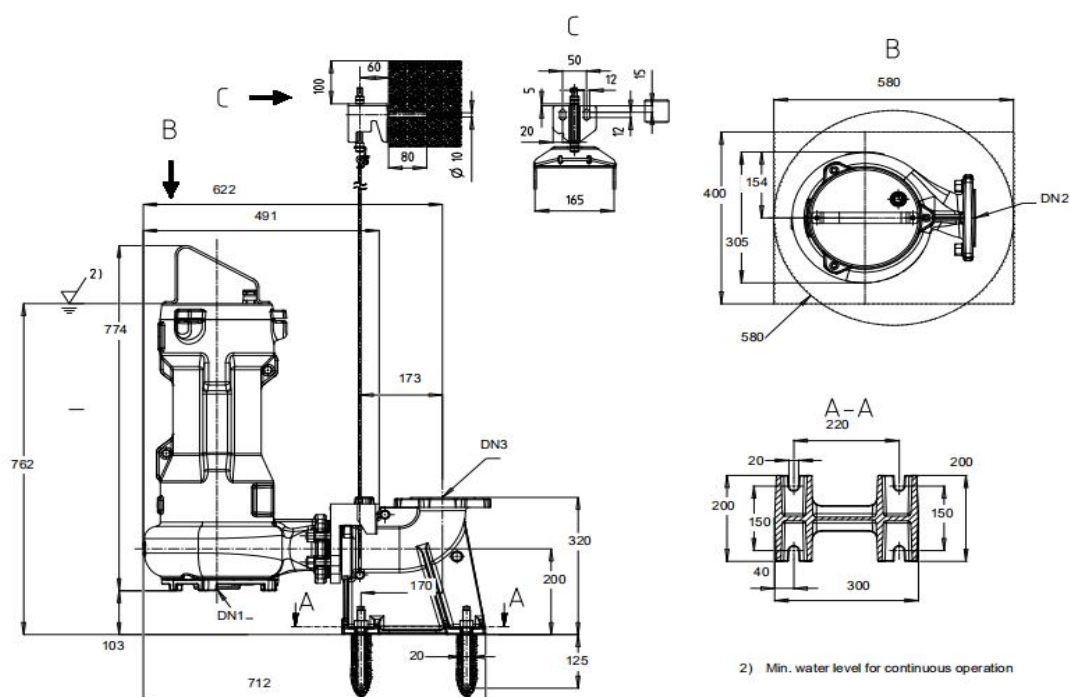
2、技术参数

潜水泵性能参数表

水泵名称	剩余污泥泵（砂泵）
数量	8
★水泵型式	潜水式
介质	泥水混合

叶轮形式	自由流动（旋涡）
★安装方式	垂直（耦合式安装）
★额定工况	Q=50m ³ /h（±5%），H可达到10m
★水泵效率（工况点）	≥59.2%
电机功率	≤3.55kW
★出水口径	DN80mm
工作制	
★供电电源	400V
防护等级	IP68
绝缘等级	F 根据 IEC34-1
★水下电缆长度	每台 10m
温度传感器	双金属片开关*2

3、现有设备的安装尺寸



注：采购的设备与原设备部件均满足互换性要求，水泵能顺利通

过匹配导轨并安装到基座上，不接受任何改造。

加药泵（8台）

1、供货范围：

每台计量隔膜泵应成套地配套安全有效及可靠运行所需要的附件，计量隔膜泵主要包括但不限于：

★装配完整的全新、未经使用的计量隔膜泵；

★配备隔膜泵配套设施设备，包括但不限于安全阀、背压阀、过滤器、校正柱、缓冲器等；

★装配变频电机，可实现 5-50Hz 调频。

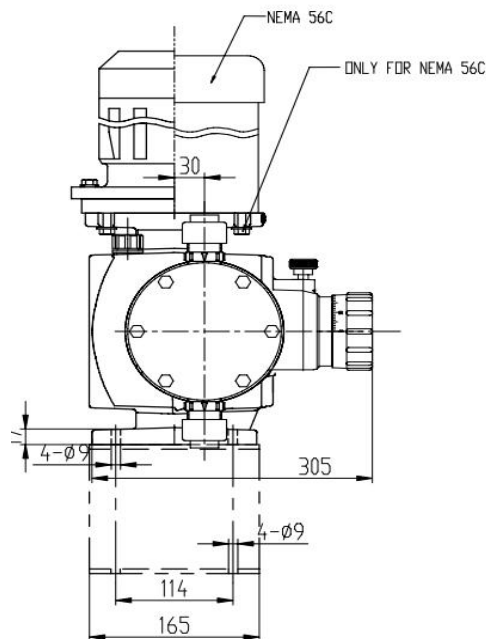
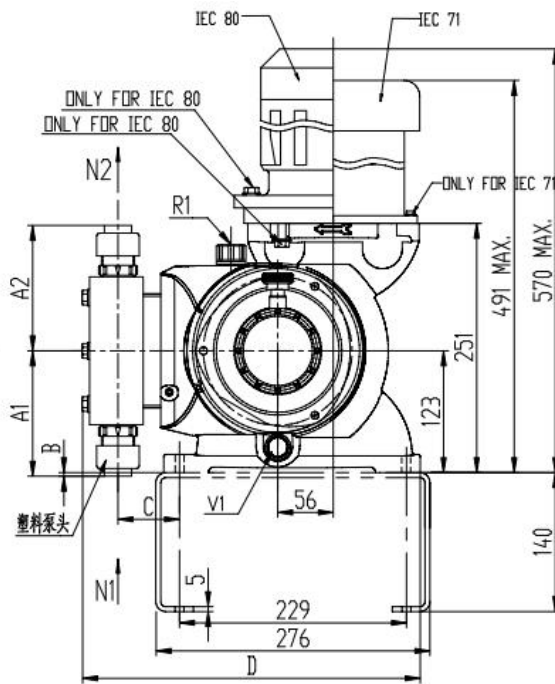
2、技术参数

计量隔膜泵性能参数表

水泵名称	计量隔膜泵
数量	8（台）
★水泵型式	隔膜泵
介质	硫酸铝溶液
★额定工况	Q=1200L/h（±5%），P≥3.5bar
★电机功率	≤0.75KW
★吸入口径	DN25
★排出口径	DN25
供电电源	380V/220V/50Hz
防护等级	IP55
绝缘等级	F级

电缆长度	20m
控制方式	变频控制器
配套保护单元	安全阀、背压阀

3、现有设备的安装尺寸



A1=200 A2=188 B=77 C=98 D=383

排泥泵（2台）

1、供货范围：

每台潜水泵应成套地配套安全有效及可靠运行所需要的附件，潜水泵主要包括但不限于：

★装配完整的全新、未经使用的潜水泵；

★电缆长度 10 米；

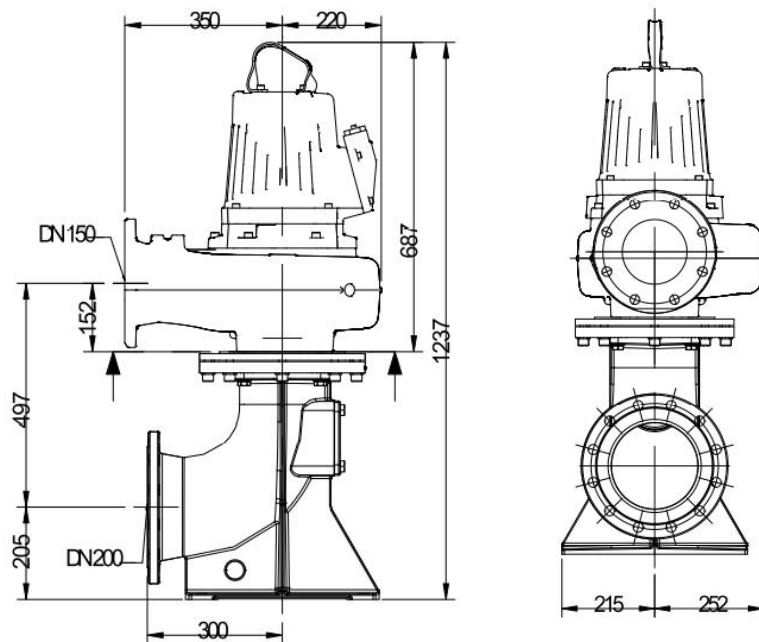
2、技术参数

潜水泵性能参数表

水泵名称	潜水泵（排泥泵）
数量	2
★水泵型式	潜水式
介质	泥水混合
叶轮形式	自由流动（旋涡）
★额定工况	$Q \geq 72\text{m}^3/\text{h}$ （ $\pm 5\%$ ）， $H \geq 10\text{m}$
★水泵效率（工况点）	$\geq 68\%$
★电机功率	$\leq 4.7\text{kW}$
★出水口径	DN150
工作制	24小时连续或间断工作
★供电电源	400V
★防护等级	IP68
★绝缘等级	H
水下电缆长度	10m

温度传感器	双金属片开关*2
-------	----------

3、 现有设备的安装尺寸



乙方提供的货物必须是全新的货物，符合国家相关规范，满足原设计标准、原二三期排泥的使用要求，能直接安装到现有二三期排泥泵现有位置使用。

提升泵（1台）

1、 供货范围：

潜水泵应成套地配套安全有效及可靠运行所需要的附件，潜水泵主要包括但不限于：

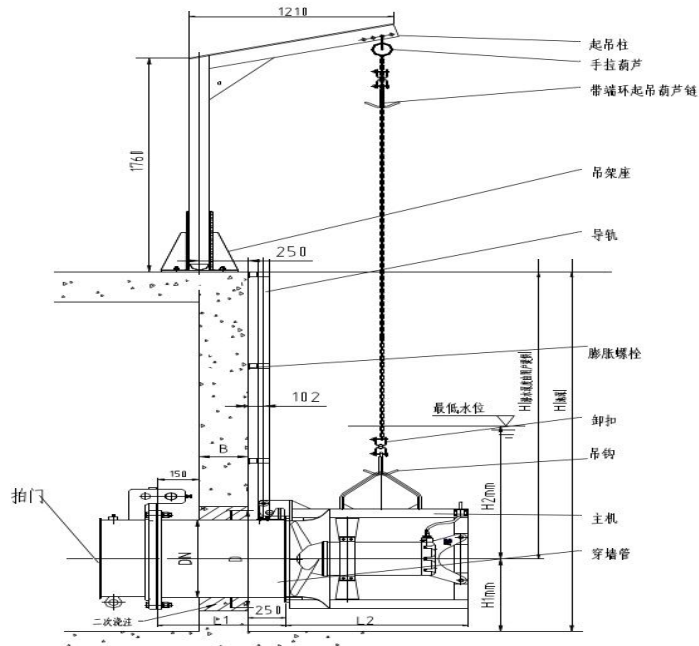
- ★装配完整的全新、未经使用的潜水泵；
- ★电缆长度 10 米
- ★永磁节能电机

2、 技术参数

潜水泵性能参数表

水泵名称	潜水轴流泵
数量	1
★水泵型式	潜水式
介质	泥水混合
叶轮形式	三片式无阻塞叶轮
★安装方式	自耦式安装
★额定工况	Q=4320m ³ /h (±5%) , H≥1.2m
★电机功率	≤22kW
★出水口径	600mm
工作制	
★供电电源	380V
★防护等级	IP68
★绝缘等级	F
水下电缆长度	10m

3、现有设备的安装尺寸



DN: 600; D: 800; H1: 600; H2: 1200; L1 由工艺确定;
 L2: 1172; L3: W-IV B: 由设计确定 (mm)

注：卡爪、泵组（电机、电缆）、安装部件套件安装尺寸不允许偏差。

采购的设备与原设备部件均满足互换性要求，不接受任何改造。

废水泵（1台）

1、供货范围：

总则：标准化的外观、运行、维修、备品备件以及制造商服务，所提供的设备必须是一个制造商的最终产品。每台潜水泵应成套地配备安全、有效及可靠运行所需的附件，潜水泵主要包括，但不限于：

★装配完整的全新、未经使用的潜水泵；

2、性能参数表

水泵名称	潜水离心泵
数量	1

★水泵型式	潜水式
介质	污水
叶轮形式	单叶片径向流 (E)
安装方式	垂直 (耦合式安装)
★额定工况	Q=133.7m ³ /h (±5%) , H≥17m
水泵效率 (工况点)	≥76%
★电机功率	≤15kW
★出水口径	80mm
工作制	
供电电源	400/690V
★防护等级	IP68
★绝缘等级	H 级
水下电缆长度	15m
泵体保护器	电机综合保护器 Amacontrol III

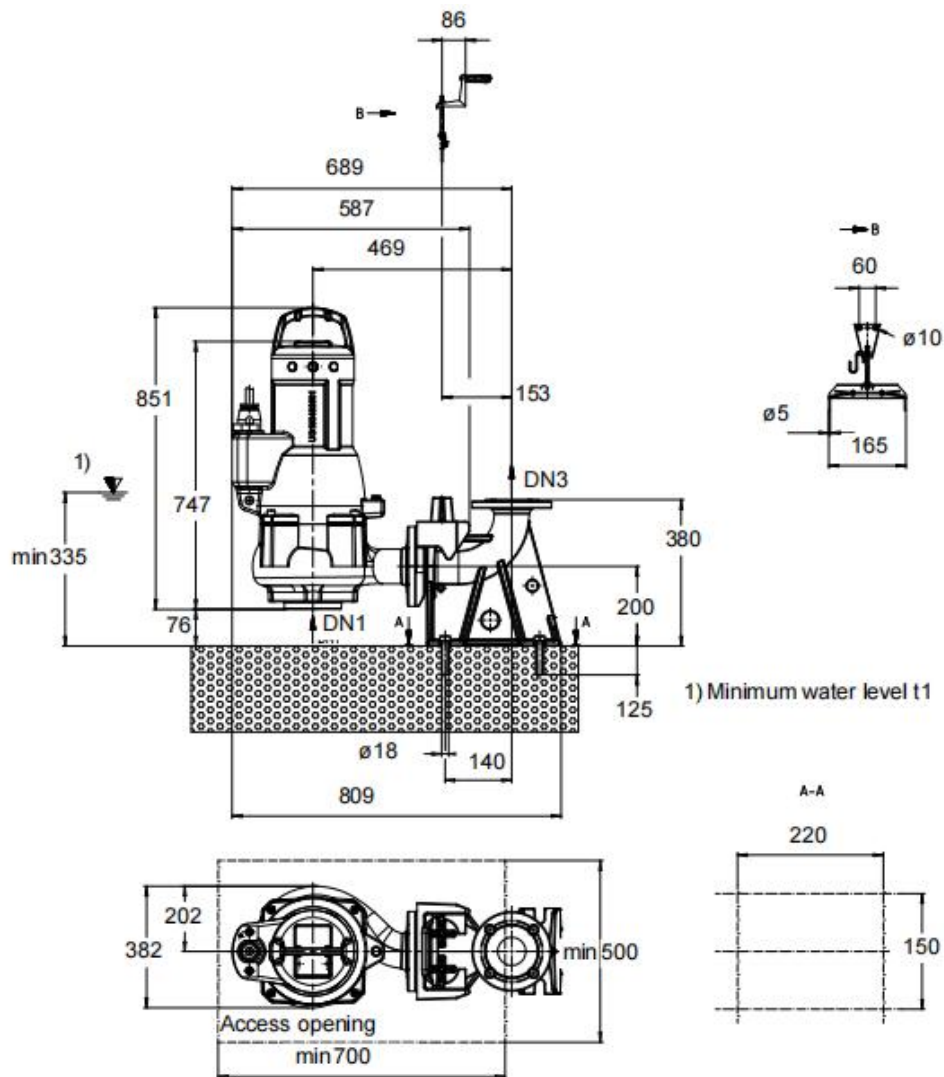
3、现有设备的安装尺寸

注：a、卡爪、泵组（电机、电缆）、安装部件套件总重量 195KG，总重量允许偏差范围≤5%，安装尺寸不允许偏差。

★b、与三期排空泵房废水泵性能相当，并且匹配原设备安装位置和电气控制要求，不接受对现有泵体基座土建以及电气控制系统进行改造，乙方经甲方确定为供货单位后可到现场进行勘察复核。

★c、厂区现场桥式起重机额定起重限重为 5T，含吊钩在内离泵房地

面最大起吊高度 3.2m，不接受重量、尺寸、高度不能满足的水泵投标。



反冲洗泵（电机+水泵）（1台）

1、供货范围：

总则：标准化的外观、运行、维修、备品备件以及制造商服务，所提供的设备必须是一个制造商的最终产品。每台潜水泵应成套地配备安全、有效及可靠运行所需的附件，潜水泵主要包括，但不限于：

★装配完整的全新、未经使用的潜水泵；

2、性能参数表

水泵名称	立式离心泵
数量	1
★水泵型式	干式
介质	中水
叶轮形式	双吸闭式叶轮
安装方式	立式
★额定工况	Q=725m ³ /h (±5%) , H≥11m
水泵效率 (工况点)	≥84%
★轴功率	≤25.64kW
叶轮直径	326mm (±5%)
★出水口径	300mm
工作制	/
供电电源	380V
★防护等级	IP55
★绝缘等级	F级

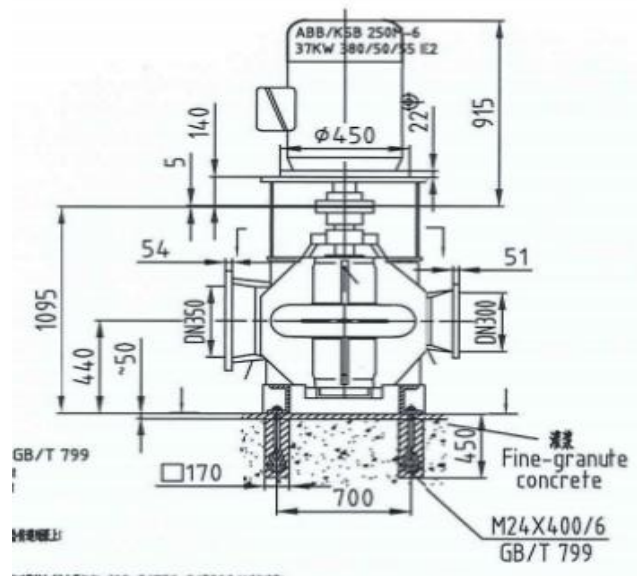
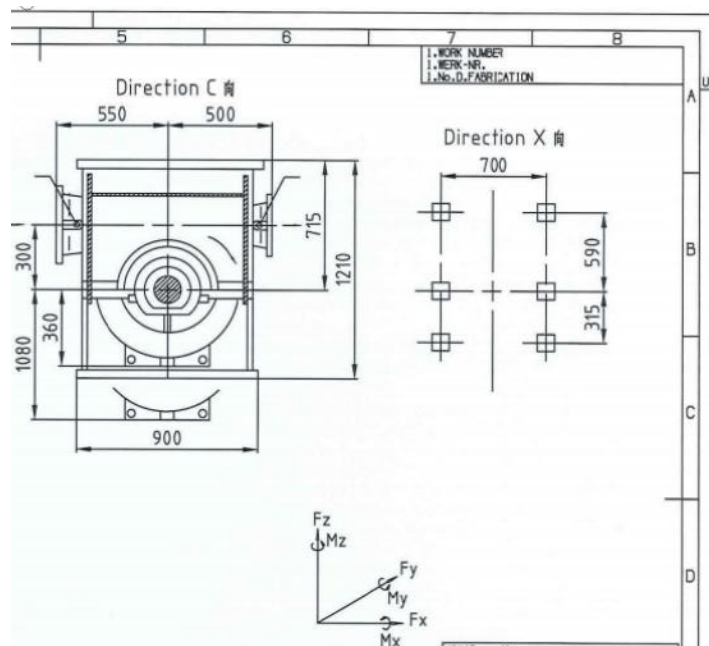
3、现有设备的安装尺寸

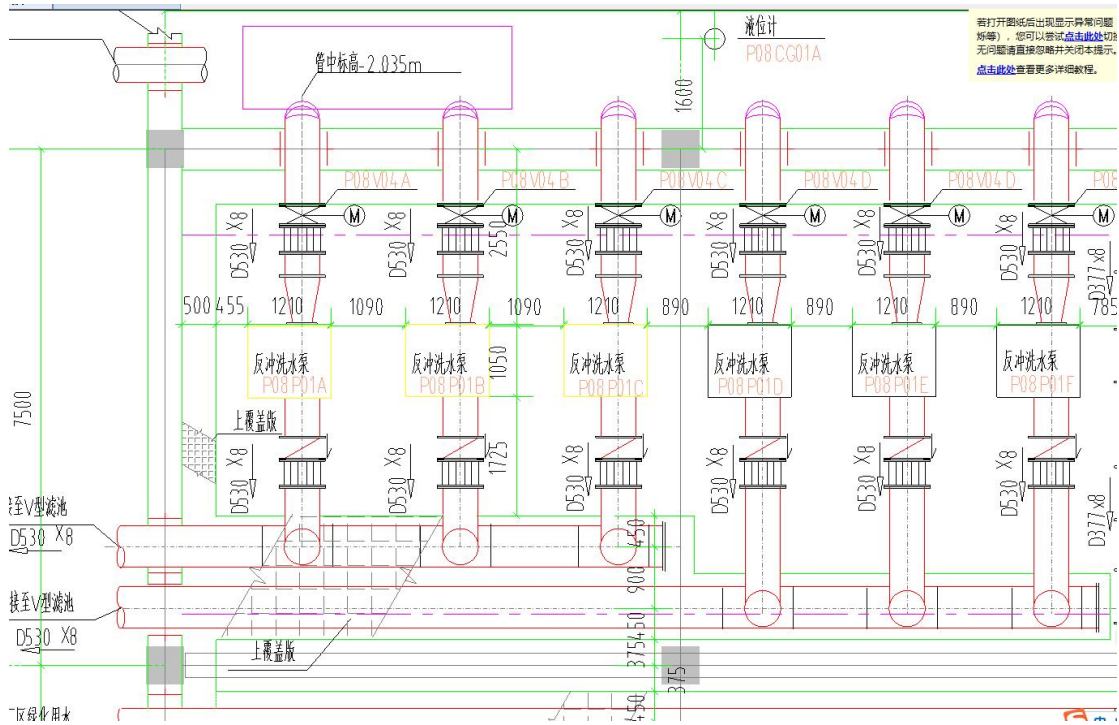
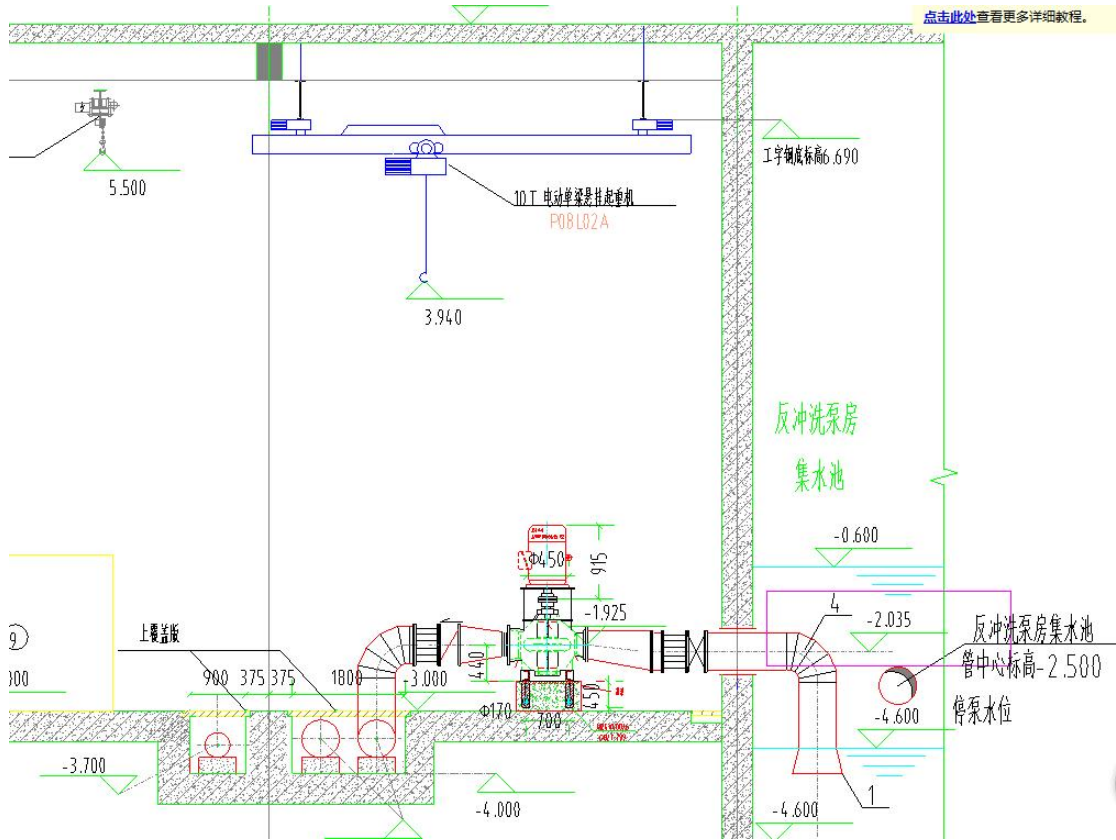
注：★a、泵头 电机 底座 联轴器 地脚螺栓 公共底座安装部件套件总重量 1391KG，总重量允许偏差范围≤5%，安装尺寸不允许偏差。

★b、与三期排空泵房废水泵性能相当，并且匹配原设备安装位置和电气控制要求，不接受对现有泵体基座土建以及电气控制系统进行改造，乙方经甲方确定为供货单位后可到现场进行勘察复核。

★c、厂区现场桥式起重机额定起重限重为 2T，含吊钩在内离泵房地面最大起吊高度 3.6m，不接受重量、尺寸、高度不能满足的水泵投

标。





螺杆泵（1台）

1. 采购清单

序号	设备名称	数量（台）
1	螺杆泵	1

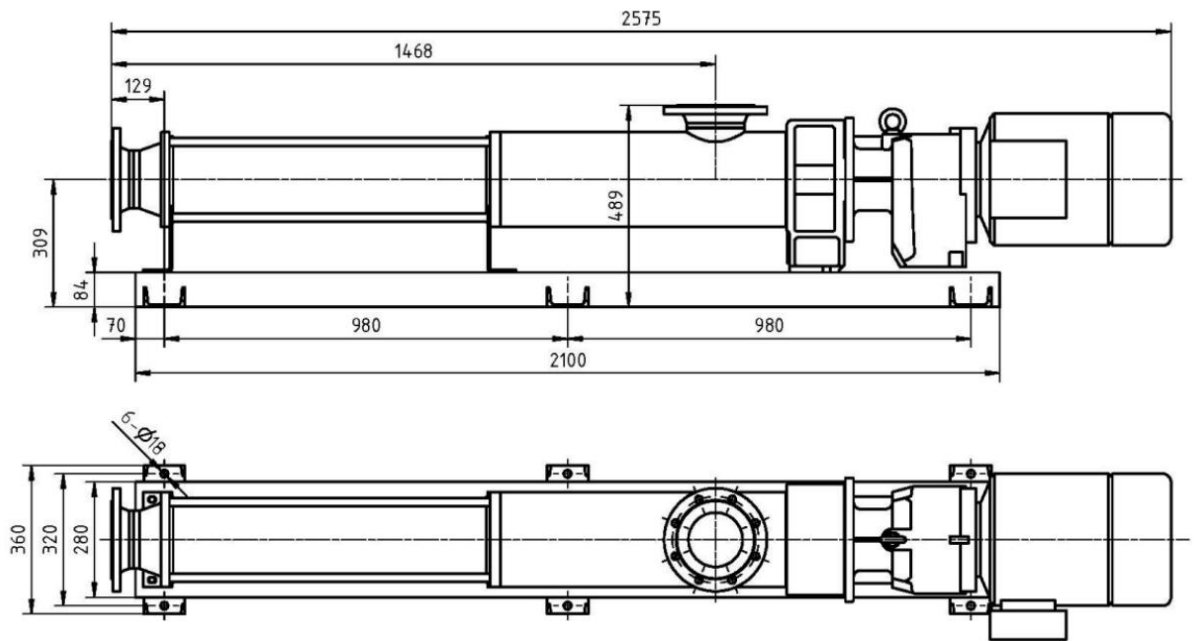
2. 主要材料使用要求：采购货物必须是全新、质量合格的产品。

3. 设备技术要求：

性能参数：

排泥泵型式	容积式泵（单螺杆）
介质	污泥
安装方式	卧式
★额定流量	40-45m ³ /h
输出压力	0.6 Mpa
★额定功率	≤11KW
泵转速	240-245rpm
转子直径	76mm
工作制	连续式
供电电源	380V
防护等级	IP55
绝缘等级	F

4. 现有设备的安装尺寸：



螺杆泵购置（1台）

1. 采购清单

序号	设备名称	数量（台）
1	螺杆泵	1

2. 主要材料使用要求：采购货物必须是全新、质量合格的产品。

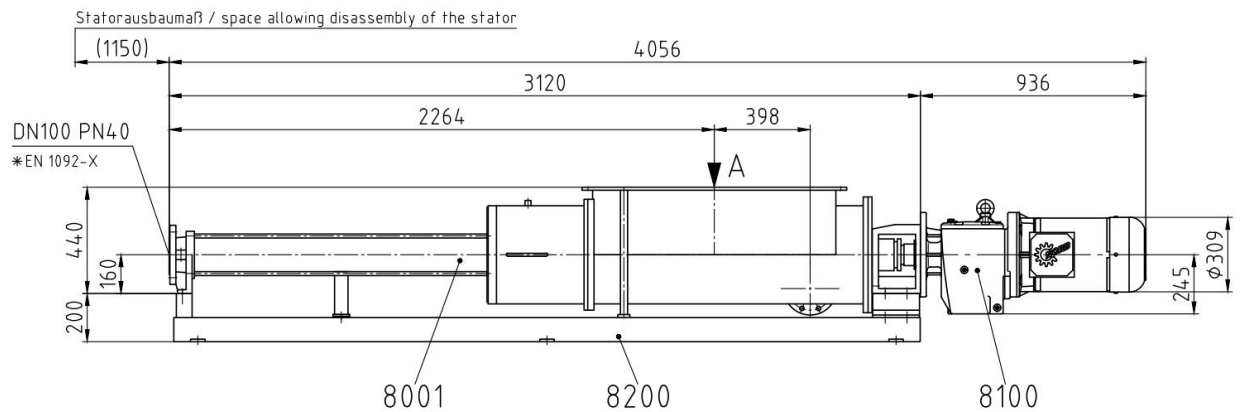
3. 设备技术要求：

性能参数：

介质	污泥
安装方式	卧式
★输送流量	2-4.4 m ³ /h
压力	6.5bar
★额定功率	≤2.2KW

输出转速	91-95min ⁻¹
工作制	连续式
供电电源	380V
防护等级	IP55
绝缘等级	F

4. 现有设备的安装尺寸：



冲洗泵（2台）

1、供货范围：

总则：标准化的外观、运行、维修、备品备件以及制造商服务，所提供的设备必须是一个制造商的最终产品。每台冲洗泵应成套地配备安全、有效及可靠运行所需的附件，冲洗泵主要包括，但不限于：

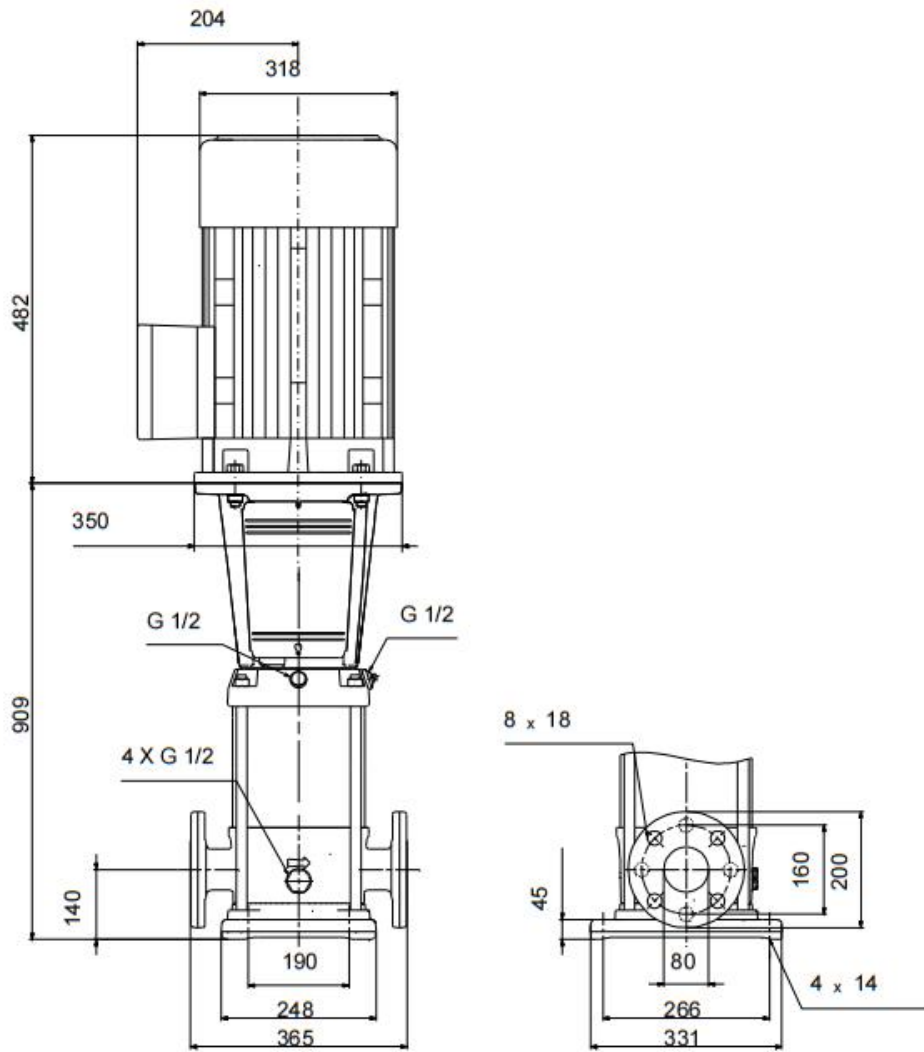
★装配完整的全新、未经使用的冲洗泵；

2、性能参数表

水泵名称	冲洗泵
数量	2

★水泵型式	立式离心泵
介质	水
叶轮形式	小直径叶轮（4个叶轮）
安装方式	垂直
★额定工况	Q=45m ³ /h（±5%），H=79.6m
水泵效率（工况点）	91.9%
★电机功率	≤15kW
电机转速	2923rpm（±5%）
★出水口径	80mm
工作制	
供电电源	380V
★防护等级	IP55
★绝缘等级	F级
内置的电机保护	PTC

3、现有设备的安装尺寸



注：

- ★a、泵体进出管管径、管口高度、法兰等安装尺寸不允许偏差。
- ★b、与现用设备性能相当，并且匹配原设备安装位置和电气控制要求，不接受对现有泵体基座土建以及电气控制系统进行改造，乙方经甲方确定为供货单位后可到现场进行勘察复核。
- ★c、受现场位置限制，不接受重量、尺寸、高度不能满足的水泵投标。

提升泵（2台）

1、供货范围：

总则：标准化的外观、运行、维修、备品备件以及制造商服务，所提供的设备必须是一个制造商的最终产品。最终产品不需要对原有安装管道位置及机座改动，能顺利安装适配至相关位置中，并能正常使用。应成套地配备安全、有效及可靠运行所需的附件，水泵主要包括，但不限于：

装配完整的全新、未经使用的卧式离心泵（与原设备安装位置可匹配使用）；

进出水口配橡胶补偿器 DN150、DN125（配合原有管道）；

安装附件；

配套配件，包括如下：设备使用说明书，维修手册。

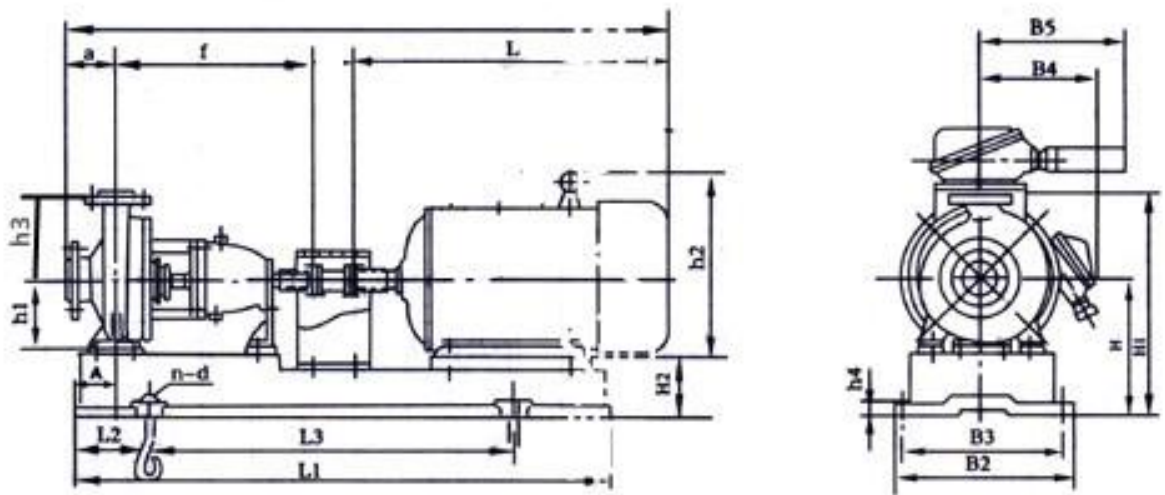
2、技术参数：

（1）性能参数表

水泵名称	卧式离心泵
数量	2 台
★水泵型式	<u>离心泵</u>
介质	水
叶轮材质	<u>铸铁</u>
泵体材质	<u>铸铁</u>
★流量	<u>240m³/h（±5%）</u>
★扬程	<u>20m</u>

叶轮直径	<u>250mm (±5%)</u>
★安装方式	<u>卧式安装</u>
★额定功率	<u>≤18.5kW</u>
★电机转速	<u>≤1450rpm</u>
★额定电压	<u>380V</u>
★进口尺寸	<u>DN150</u>
★出口尺寸	<u>DN125</u>

3、现有设备的安装尺寸



L1=1180mm L3=930mm L2=160mm

f=560mm h3=355mm H=340mm

B2=315mm h1=250mm a=135mm A=90mm

其余字母尺寸暂不做要求。

以上提供尺寸仅供参考，如提供的设备无法正常安装到原有位置中，修改管道及安装费用由乙方单位承担。

药剂投加泵（3台）

1、供货范围：

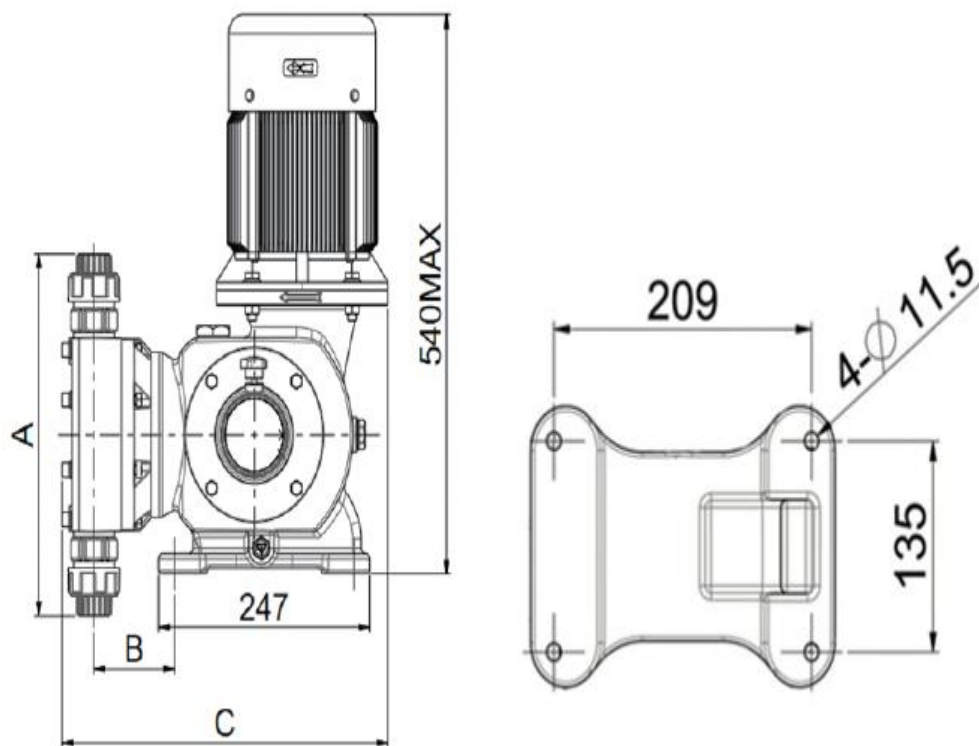
总则：标准化的外观、运行、维修、备品备件以及制造商服务，所提供的设备必须是一个制造商的最终产品。每台隔膜计量泵应成套地配备安全、有效及可靠运行所需的附件，隔膜计量泵主要包括，但不限于：

★装配完整的全新、未经使用的隔膜计量泵；

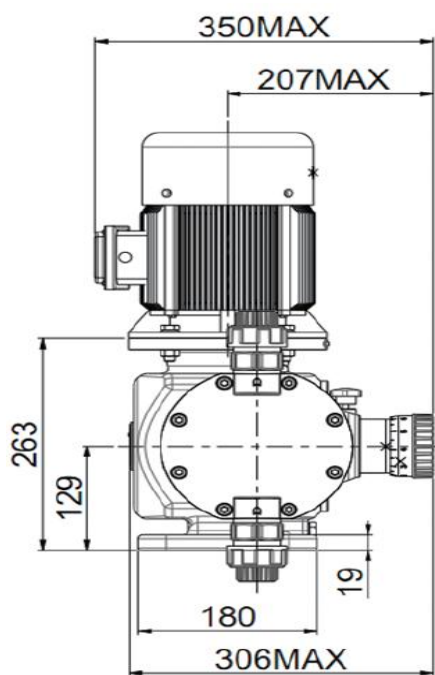
2、性能参数表

泵名称	机械复位隔膜计量泵
数量	3
★泵型式	隔膜计量泵
介质	硫酸铝/乙酸钠
★流量	可调节至最高 2300 升/小时
★膜片直径	179 毫米
★冲程长度	15 毫米
★冲程频率	175 次/分钟及以上
★最大压力	≥3bar
电机及功率	三相/1.1KW
★连接尺寸	DN40

3、现有设备的安装及结构尺寸



连接尺寸	A	B	C
DN40	424	148	395



注：★1、泵重量（68）KG 允许偏差范围 $\leq 5\%$ 。

★2、与原药剂投加泵性能相当，并且匹配原设备安装位置和电气控制要求，不接受对现有泵体基座土建以及电气控制系统进行改造，乙方经甲方确定为供货单位后可到现场进行勘察复核。

药剂投加泵（数量1台）

1、供货范围：

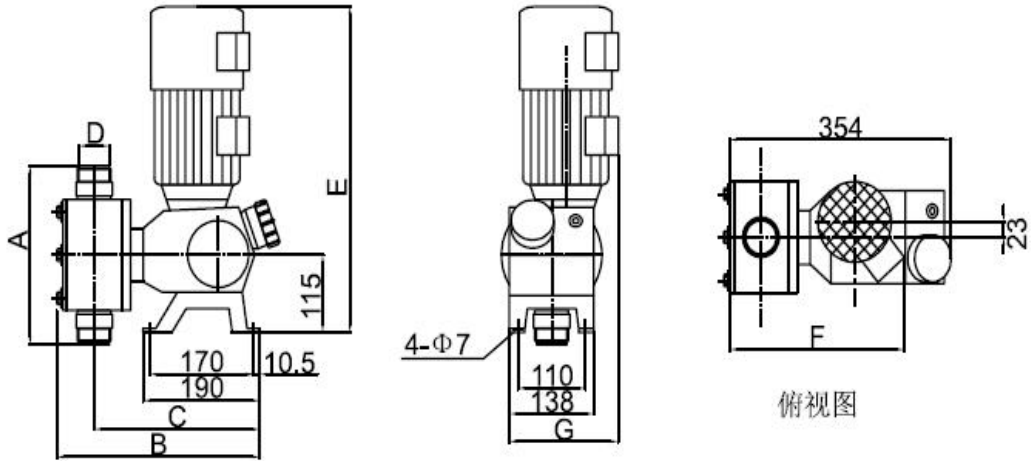
总则：标准化的外观、运行、维修、备品备件以及制造商服务，所提供的设备必须是一个制造商的最终产品。每台隔膜计量泵应成套地配备安全、有效及可靠运行所需的附件，隔膜计量泵主要包括，但不限于：

★装配完整的全新、未经使用的隔膜计量泵；

2、性能参数表

泵名称	机械复位隔膜计量泵
数量	1
★泵型式	隔膜计量泵
介质	次氯酸钠
★流量	可调节-最高 300 升/ 小时
★冲程长度	≥44.8 毫米
★冲程频率	120 次/分钟
★最大压力	≥10bar
★电机及功率	三相/0.37KW
★连接尺寸	DN20

3、现有设备的安装及结构尺寸



A	B	C	D	E	F	G	泵头直径
220mm	306mm	276mm	DN20	450mm	274mm	144mm	Φ145

注：★1 上图尺寸原则不允许偏差。

★2、与原药剂投加泵性能相当，并且匹配原设备安装位置和电气控制要求，不接受对现有泵体基座土建以及电气控制系统进行改造，乙方经甲方确定为供货单位后可到现场进行勘察复核。

药剂投加泵（数量2台）

1、供货范围：

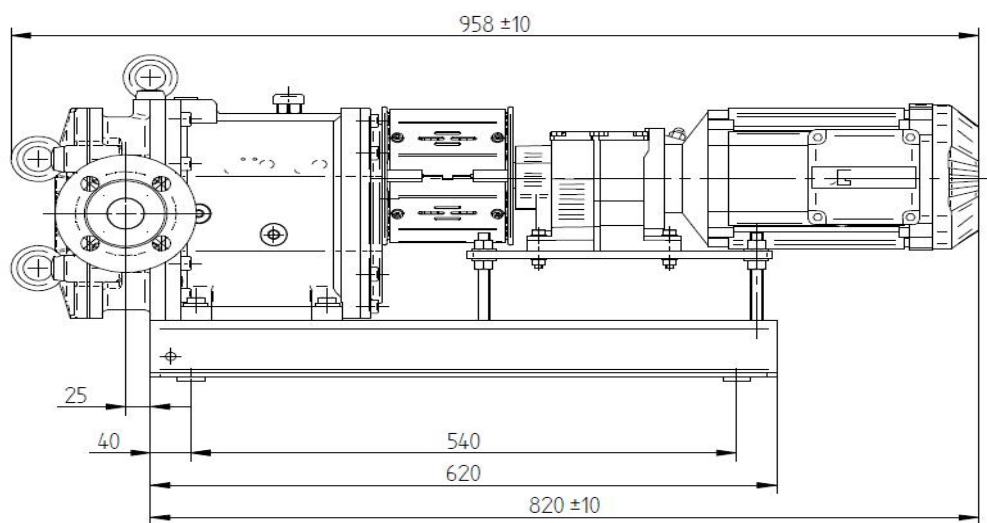
总则：标准化的外观、运行、维修、备品备件以及制造商服务，所提供的设备必须是一个制造商的最终产品。每台转子泵应成套地配备安全、有效及可靠运行所需的附件，转子泵主要包括，但不限于：

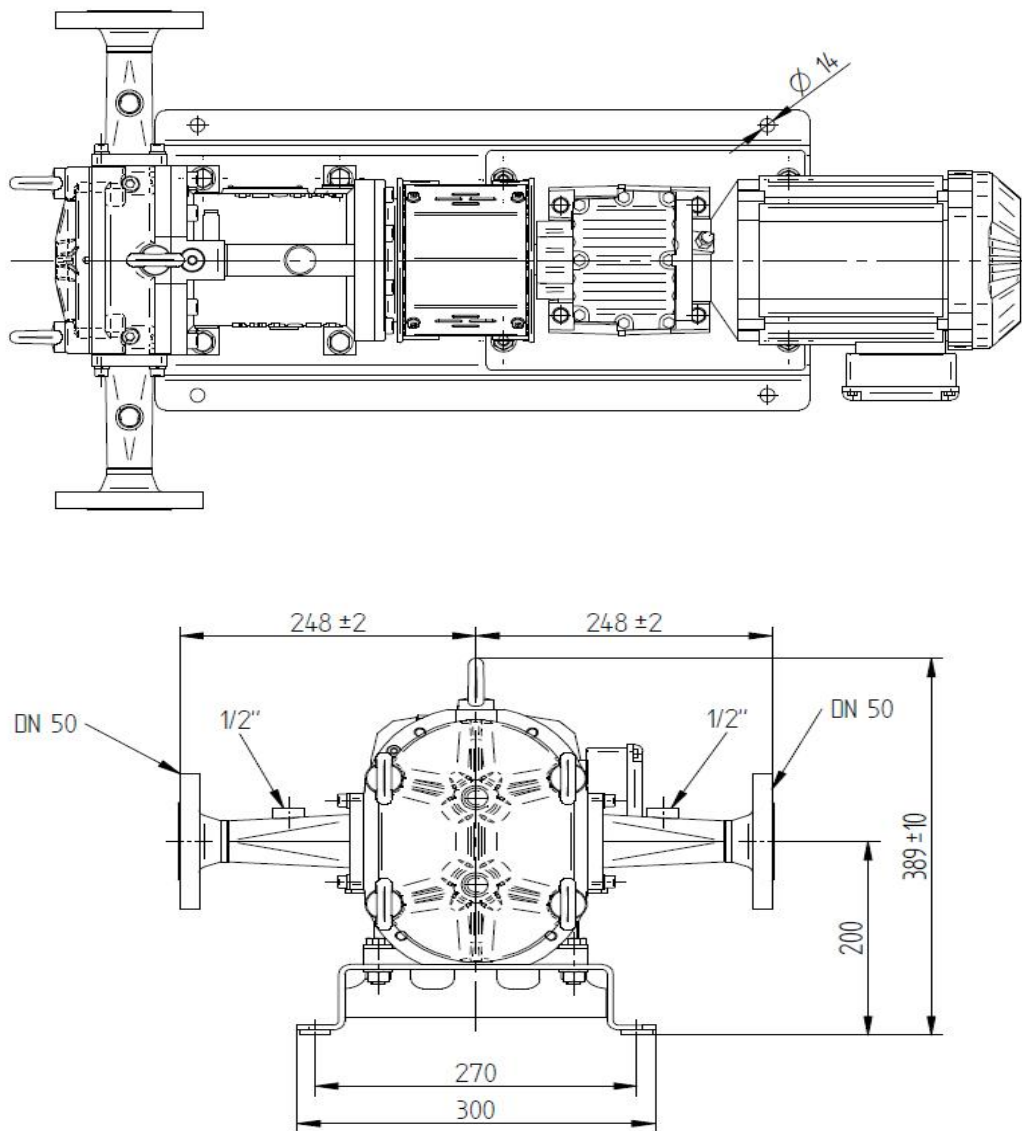
★装配完整的全新、未经使用的转子泵；

2、性能参数表

泵名称	凸轮转子泵
数量	2
★泵型式	转子泵
介质	硫酸铝
★流量	最低 0.1-最高 $\geq 4.5\text{m}^3/\text{小时}$
★压力	2bar
★转速	228r/分钟左右
★频率	50hz
★轴功率	$\leq 1\text{KW}$
★电机功率	380V/1.5kw
★绝缘等级	F
★防护等级	IP55
★法兰口径	DN32

2、现有设备的安装及结构尺寸





注：★1 泵重量 102KG，允许偏差范围 $\leq 5\%$ ，上图尺寸原则不允许偏差。

★2、与原药剂投加泵性能相当，并且匹配原设备安装位置和电气控制要求，不接受对现有泵体基座土建以及电气控制系统进行改造，乙方可到现场进行勘察复核。

4、泵的材质

泵壳	不锈钢
轴向保护衬板	不锈钢

径向保护衬板	不锈钢
凸轮转子形式及材质	两叶螺旋优化 EPDM 转子
机械密封形式及材质	免维护的LW型，SIC机械密封
动环及静环密封圈	EPDM
机械密封动静卧材质	不锈钢
法兰	不锈钢

液压动力站及液压潜水泵（含1台动力站及2台液压渣浆泵）

项目需求如下：

- 1、型号及性能参数见附表；
- 2、液压动力泵组含安装、调试、运输；
- 3、技术规格如下：

3.1单台液压动力站规格、主要参数要求（1台）：

3.1.1提供稳定的液压动力源，集成LED灯。

3.1.2动力站发动机功率： ≥ 27 马力，发动机形式：柴油，风冷。

（交货时提供发动机产品说明书）

3.1.3液压输出流量：具备同时输出两组 ≥ 25 升/分钟的液压油流量，以满足同时驱动两个 ≥ 25 升流量二类液压工具。可单回路直接输出 ≥ 55 升/分钟的液压油流量，满足驱动单个 ≥ 55 升流量的液压工具。

3.1.4额定工作压力 ≤ 140 bar。

3.1.5工作重量（含油水）： ≤ 300 kg。

3.1.6动力站三维尺寸： $\leq 1150*750*850$ mm。

3.1.7 液压油箱容积： ≥ 20 升。

3.1.8 燃油箱容积： ≥ 30 升。

3.1.9 采用阀块内置式液压油滤清器。

3.1.10 配备折叠手柄和四轮式行走轮便于运输移动。

3.1.11 液压管连接方式：平头快换接头连接。

3.1.12 液压油散热：液压油散热器厚度 ≥ 50 mm。

3.1.13 采用免钥匙电启动模式，配备全按键电控倾斜式操作面板。

3.1.14 动力站可适应暴雨环境下露天工作，一体设计集成吊装架便于运输及维修。

3.1.15 工作计时器采用石英小时计，配备集成机油排放管，方便按时维护保养。

3.1.16 具有液压油温度计标尺视窗和燃油标尺视窗，以便了解设备运行状况。

3.1.17 每台配套2套长度： ≥ 10 米（含平口快接头）液压软管。

3.2 单台液压渣浆泵规格、主要参数要求（2台）：

3.2.1 适用于抽吸泥浆砂浆的易燃易爆液体，液体含固体量可达25%。整体采用钢制泵体及铸铁叶片，强度高，使用寿命长。

3.2.2 为了解决抽排过程中被杂物堵塞的问题，水泵固体颗粒通过直径： ≥ 100 mm。

3.2.3 泵送能力： ≥ 180 立方米/小时。

3.2.4 最大扬程： ≥ 12 米。

3.2.5 输入流量范围：30-40升/分钟，工作压力 ≤ 140 bar。

3.2.6 重量： $\leq 30\text{kg}$ 。

3.2.7 液压管连接方式：平头快换接头，与动力站配套使用。

3.2.8 每台配套 ≥ 50 米4寸水带（含1套快换接头）。

3.2.9 具有石油和化学工业电气产品防爆质量监督检验中心出具的防爆认证书。（交货时须提供复印件加盖公章，原件备查。）

清单：

序号	货物名称	型号	性能参数	数量	备注
1	柴油液压动力站	/	详见技术规格	1	
2	4寸液压渣浆泵	/	详见技术规格	2	
3	4寸聚氨酯排水带	25米	/	4	带接头
4	1/2 液压油管	10米	/	6	

吸砂泵（数量 1 台）：

一、基本要求

1、采购需求

设备名称	数量	备注
吸砂泵	1台	/

2、供货范围：

总则：标准化的外观、运行、维修、备品备件以及制造商服务，所提供的设备必须是一个制造商的最终产品。每台水泵应成套地配备安全、有效及可靠运行所需的附件，潜水泵主要包括，但不限于：

- ★装配完整的全新、未经使用的潜水泵；
- ★电缆固定装置、及专用提升装置；
- ★水下动力及信号电缆 20m；
- ★电气专用保护元件，包括热敏开关、观察室泄漏传感器和综合控制（保护）器；
- ★所有连接附件（含耦合装置）。

3、 技术参数

设备性能参数表

水泵名称	吸砂泵
数量	1
★水泵型式	潜水式
介质	砂水混合液
★叶轮形式	涡轮式叶轮
★安装方式	湿式移动式安装
★额定工况	Q=36.2m ³ /h（±5%），进、出水口DN80，
★水泵效率（工况点）	
★电机功率	≤1.5KW
电机效率	≥65.3%
★电机转速	1370rpm（±5%）
★叶轮直径	140mm（±5%）
工作制	24h/d
★供电电源	380V/3Ph/50Hz
★防护等级	IP68

★绝缘等级	F 级
启动方式	变频启动
热保护 °C	≤80
★电缆长度	20m
配套保护单元	电气专用保护元件，包括热敏开关、泄漏传感器和综合保护继电器

二、安装尺寸及机体结构

1、耦合器/筒

固定端与出水管连接，耦合器固定端和导轨安装在池底，泵应能通过导轨降至池底就位，并能将泵出水口自动地与耦合器固定端连接。同时，在检修时应能使泵方便地提升至地面。

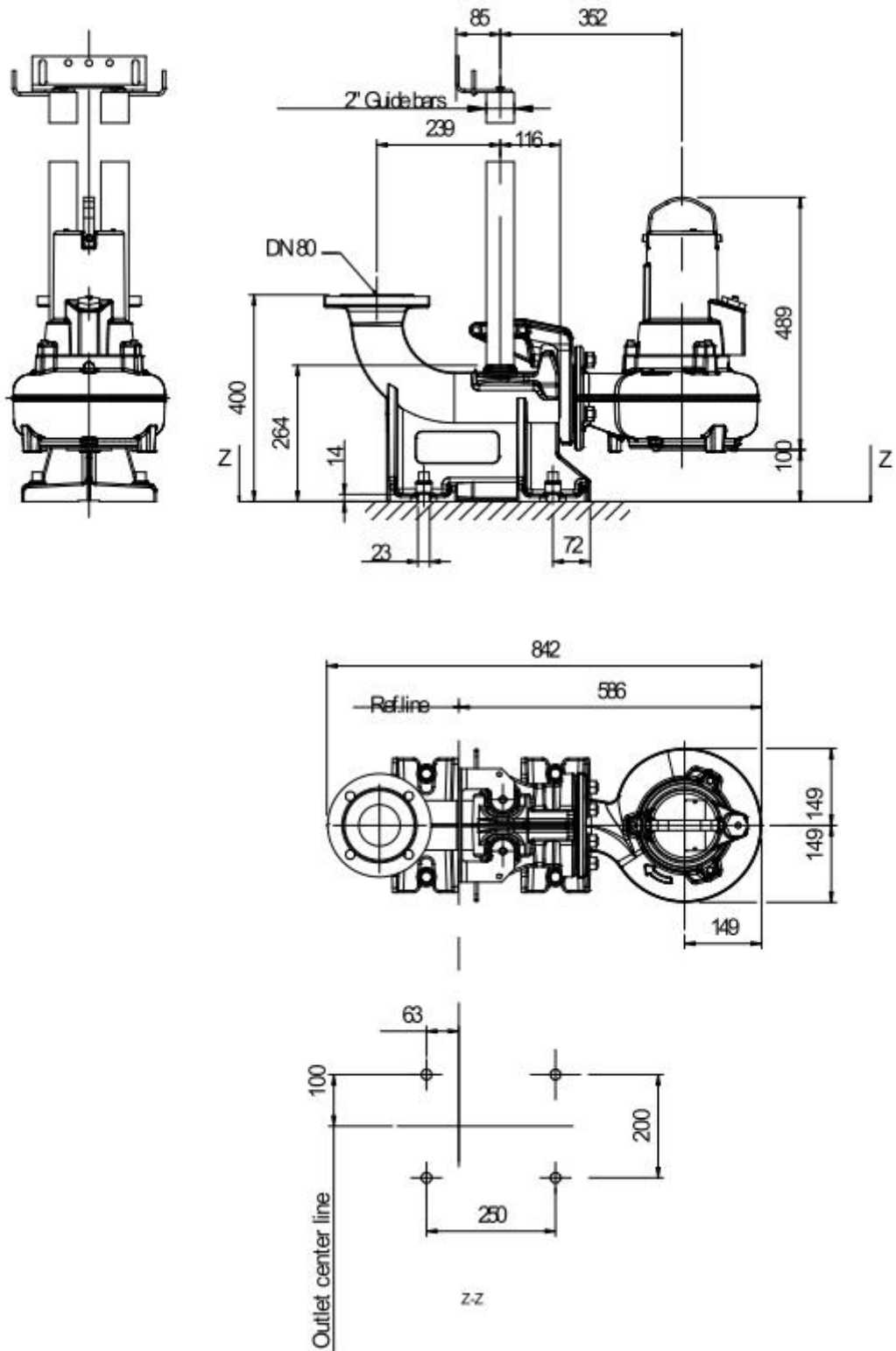
2、土建要求

吸沙泵主要用于曝气沉砂池中，使用配置移动行车固定导轨吊装装置垂直吊装在池体内。

3、泵尺寸、重量允许偏差范围≤2%

★本次供货的吸沙泵整机重量必须满足厂区现有行车导轨及起吊装置使用要求。

4、现有设备的机体结构



三、监控设备

- 1、热传感器：定子包含传亮的热敏出点，在过温是会发出警报。
- 2、热敏开关：在 140°C 左右时开启。
- 3、传感器必须连接到 MINICAS II 监控装置或同等装置。

4、监控设备必须具有禁用自动重启的设计。

5、水泵需装备检测传感器 FLS：用于检测定子壳内是否有液体。

四、设备工作性能

最佳工况点：流量 36.2m³/h 左右，扬程 4.05m 左右，轴功率 0.994kw 左右。

五、泵的材质

泵壳、电机壳：灰铸铁

叶轮：灰铸铁

主轴：不锈钢 AISI 431

内、外机械密封：耐腐蚀烧结碳化钨

螺栓、螺母、垫圈：不锈钢 AISI 304

其他与介质接触紧固件：导轨、提升索、水泵起吊架及支座均为不锈钢 AISI304

恒压水泵（共 2 台，各 1 台）

1、供货范围：

总则：标准化的外观、运行、维修、备品备件以及制造商服务，所提供的设备必须是一个制造商的最终产品。每台泵应成套地配备安全、有效及可靠运行所需的附件，泵主要包括，但不限于：

★装配完整的全新、未经使用的泵；

★足够使用长度的动力及信号电缆；

★所有连接附件；

2、 技术参数

设备名称	单位	数量	参数
水泵	台	1	符合以下参数或优于以下参数： Q=32m ³ /h、H=74m、P=11kw、 η =68.2%、 n=2900r/min
水泵	台	1	符合以下参数或优于以下参数： Q=42m ³ /h、H=18m、P=18.5kw、 η =69.8%、 n=2900r/min

卸药泵（2台）

1、供货范围：

总则：标准化的外观、运行、维修、备品备件以及制造商服务，所提供的设备必须是一个制造商的最终产品。每台泵应成套地配备安全、有效及可靠运行所需的附件，泵主要包括，但不限于：

★装配完整的全新、未经使用的泵；

★动力及信号电缆；

★所有连接附件；

2、 技术参数

设备名称	单位	数量	参数
卸药泵	台	2	符合以下参数或优于以下参数： Q=23m ³ /h、H=93m、P=3.7kw、 n=2880rpm

吸砂泵（4台）

1、水泵的技术特性要求

此项目所采购水泵为原旧泵的备用泵，考虑到水泵日常维护管理的便利性和降低生产成本，新泵的叶轮、机械密封、轴承、水泵专用保护元件等主要零部件要与旧泵通用。

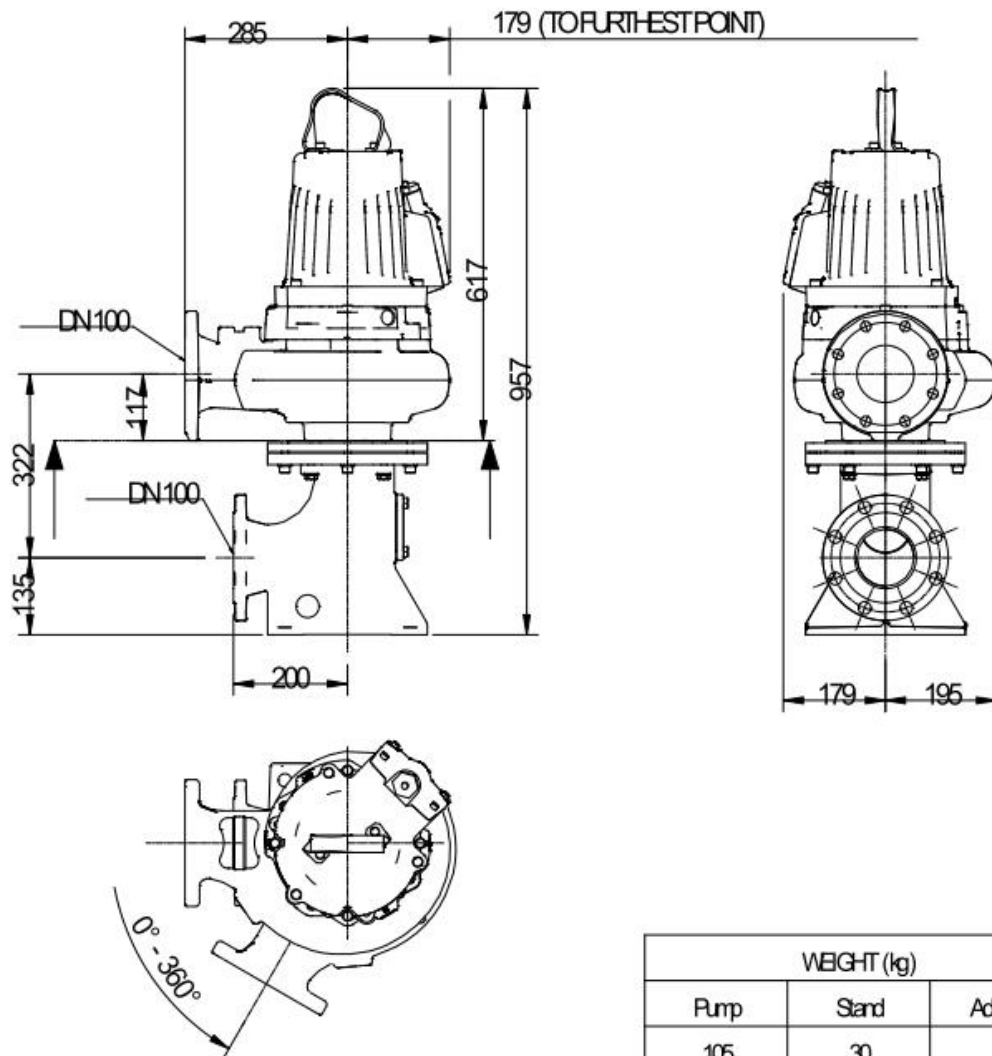
2、泵性能参数表

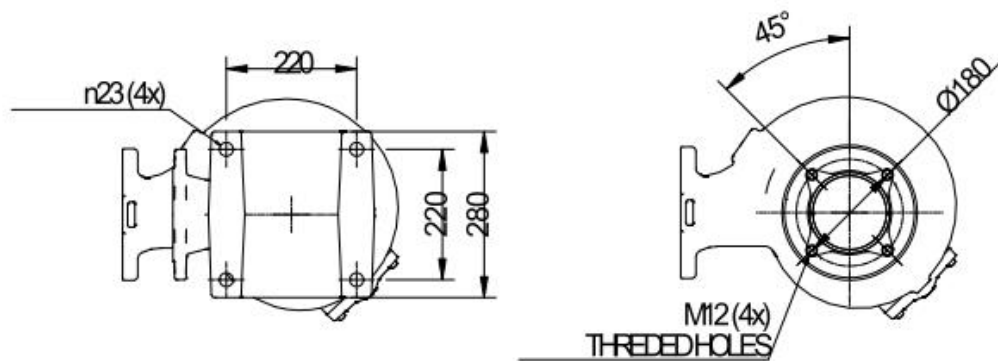
水泵名称	吸砂泵
数量	4台
★水泵型式	离心泵
介质	市政污水
★叶轮形式	半开式无阻塞
★安装方式	干式立式安装
★额定工况	Q=43.7 m ³ /h（±5%），H≥8.01m
★水泵效率（工况点）	≥59 %
★电机功率	≤2.4 kW
★电机转速	≤1460 rpm
★叶轮直径	172 mm（±5%）
工作制	24h/d
★供电电源	380V/3Ph/50Hz

★防护等级	IP68
★绝缘等级	H
启动方式	变频调速
每小时启动次数（次）	≥15
电缆长度	20m

3、水泵的安装尺寸

新泵与旧泵尺寸、重量允许偏差范围≤5%





隔膜计量泵（1台）

一、基本要求

1、供货范围：

总则：标准化的外观、运行、维修、备品备件以及制造商服务，所提供的设备必须是一个制造商的最终产品。每台计量泵应成套地配备安全、有效及可靠运行所需的附件，计量泵主要包括，但不限于：

★装配完整的全新、未经使用的隔膜计量泵；

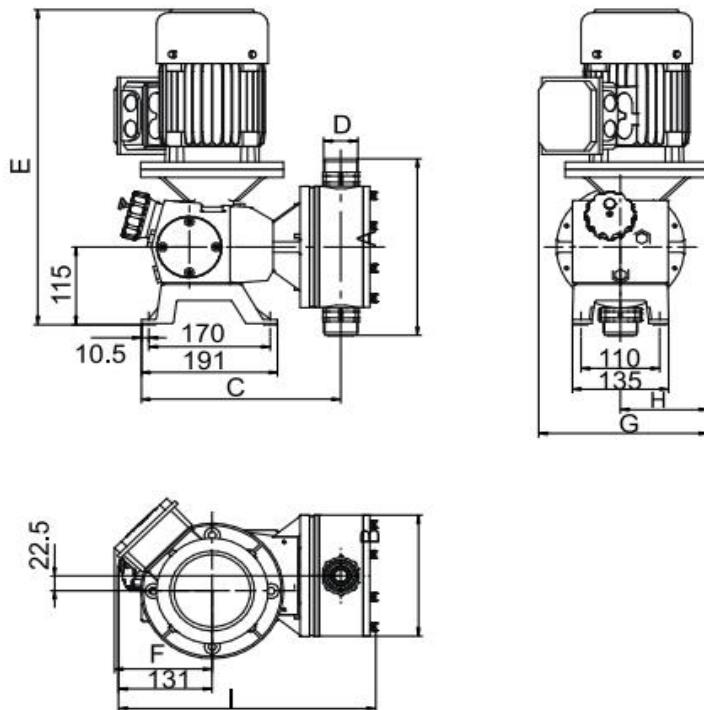
2、技术参数

性能参数表

水泵名称	隔膜计量泵
数量	1
★水泵型式	干式
介质	乙酸钠药剂
★安装方式	干式安装
★泵在最大背压下流量	3 ， 530

BAR , L/hr	
★最大冲程 (毫升/冲程)	61.3
★频率 (冲程/分)	144
★吸液 nWC	2
★吸液允许压力 bar	0.5
★电机功率输出 KW	0.18
★转速 rpm	1500
★频率 Hz	50
★连接尺寸 (G-DN)	1 1/2-25

二、现有设备的安装尺寸



隔膜计量泵（1 台）

一、基本要求

1、供货范围：

总则：标准化的外观、运行、维修、备品备件以及制造商服务，所提供的设备必须是一个制造商的最终产品。每台计量泵应成套地配备安全、有效及可靠运行所需的附件，计量泵主要包括，但不限于：

★装配完整的全新、未经使用的计量泵；

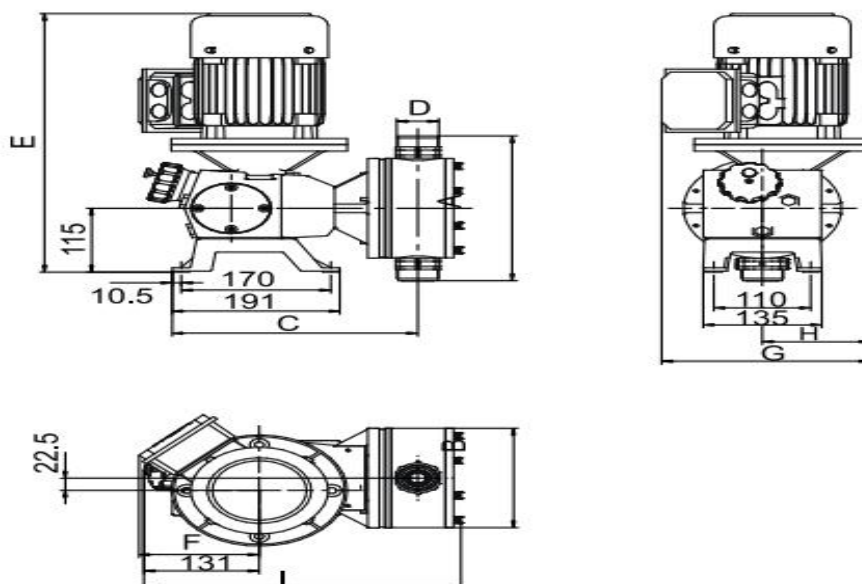
2、技术参数

性能参数表

水泵名称	隔膜计量泵
数量	1
★水泵型式	干式
介质	硫酸铝药剂
★安装方式	干式安装
★泵在最大背压下流量 BAR, L/hr	5 , 530
★最大冲程（毫升/冲程）	61.3
★频率（冲程/分）	144
★吸液 nWC	2
★吸液允许压力 bar	0.5
★电机功率输出 KW	0.37
★转速 rpm	1500

★频率 Hz	50
★连接尺寸 (G-DN)	1 1/2-25

二、现有设备的安装尺寸



瀑布水泵（1台）

一、基本要求

1、供货范围：

总则：标准化的外观、运行、维修、备品备件以及制造商服务，所提供的设备必须是一个制造商的最终产品。每台潜水泵应成套地配备安全、有效及可靠运行所需的附件，潜水泵主要包括，但不限于：

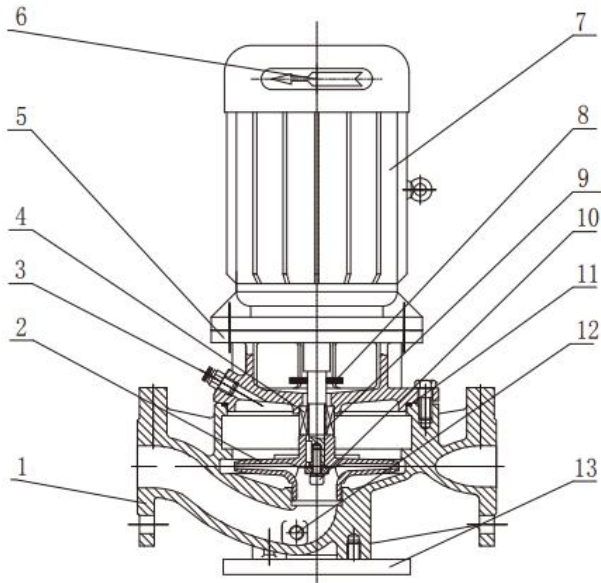
★装配完整的全新、未经使用的潜水泵；

2、技术参数

泵性能参数表

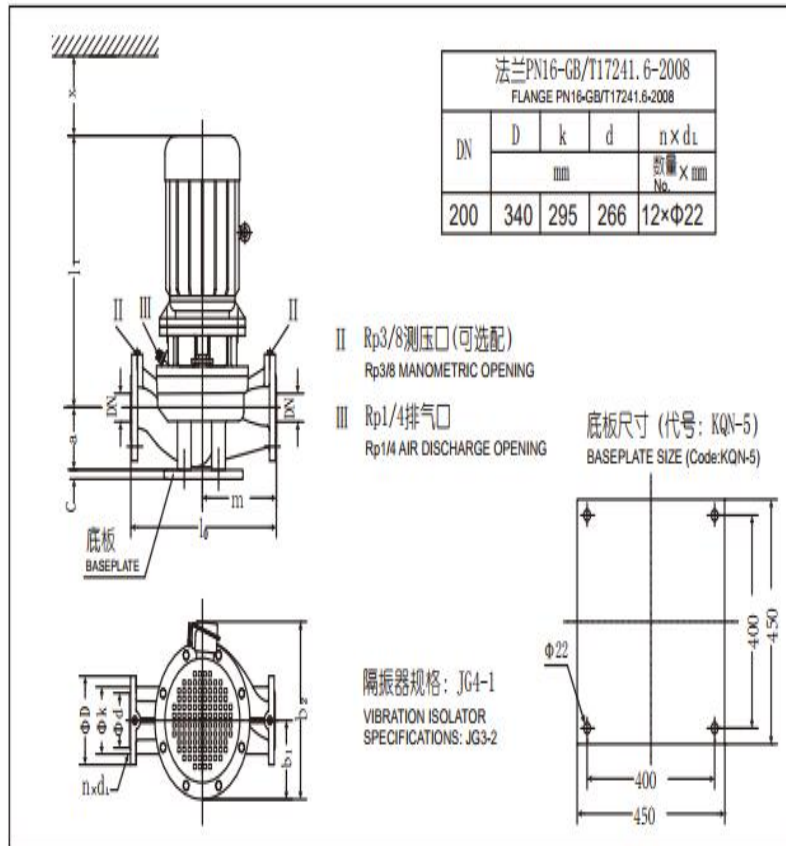
水泵名称	瀑布水泵
数量	1
★水泵型式	干式
介质	水
★叶轮形式	螺旋桨
★安装方式	立式安装
★电机功率	15KW (±5%)
★电机转速	≤1480 rpm
工作制	
★供电电源	400V
★防护等级	IP55
★绝缘等级	F
启动方式	直接联接
水下电缆长度	15m

二、现有设备的安装尺寸：



序号 No.	数量 QUANTITY	名称 NAME	
1	1	泵体	Casing
2	1	叶轮	Impeller
3	1	放气旋塞	Air discharge vaive
4	1	机械密封	Mechanical seal
5	1	泵盖	Casing cover
6	1	转向牌	Chang direction plate
7	1	电机	Motor
8	1	挡水圈	Deflector
9	1	不锈钢轴套	Shaft sleeve
10	1	螺钉	Screw
11	1	O形密封圈	O seal ring
12	1	螺塞	Plug
13	1	底板	Baseplate

尺寸图 DIMENSION FIGURE



KQL尺寸表DIMENSION TABLE

	DN	l_0	m	a	c	l_1	b_1	b_2	x
		mm							
	200	990	480	275	37	781	250	530	150

潜水泵（2台）

一、基本要求

1、供货范围：

总则：标准化的外观、运行、维修、备品备件以及制造商服务，所提供的设备必须是一个制造商的最终产品。每台潜水泵应成套地配备安全、有效及可靠运行所需的附件，潜水泵主要包括，但不限于：

- ★ 装配完整的全新、未经使用的潜水泵；
- ★ 电缆长度 20 米。

2、技术参数

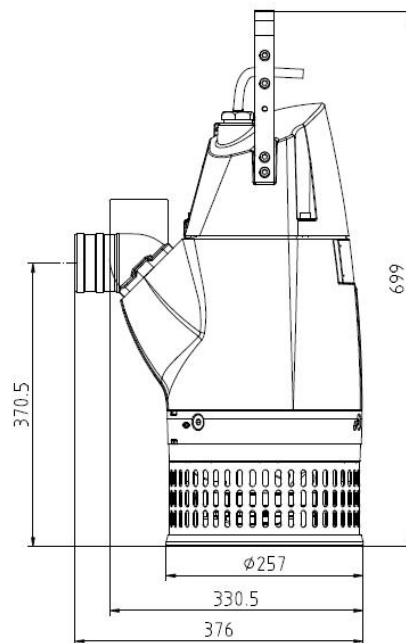
潜水泵性能参数表

水泵名称	应急潜水泵
数量	2
★水泵型式	潜水式
介质	活性污泥
★叶轮形式	通道式叶轮
★安装方式	可移动式安装

★额定工况	Q=45m ³ /h (±5%) , H≥16m
★电机功率	≤3.7kW
★电机转速	≤2860 rpm
★叶轮直径	140 mm (±5%)
★出水口径	2 1/2”
★供电电源	400V
★防护等级	IP68
★绝缘等级	F 级
★水下电缆长度	20m
温度传感器	双金属片开关

二、现有设备的安装尺寸

Weight: 42 kg
Weight does not include cable



注：水泵总重量 42KG（不包括电缆重量），水泵重量允许偏差范围 ≤5%。

三、材质

泵壳、电机壳	铝 ASTM AlSi10mg
叶轮	白口铸铁 ASTM A 532:Alloy III A
主轴	AISI420 不锈钢或更好
电机轴及泵轴	AISI420 不锈钢或更好
机械密封	碳化硅或更好
滤网、手柄	AISI304 不锈钢或更好
螺栓、螺母	AISI316 不锈钢或更好
所有连接附件	AISI304 不锈钢或更好

污泥泵（1台）

一、基本要求

1. 供货范围：

总则：标准化的外观、运行、维修、备品备件以及制造商服务，所提供的设备必须是一个制造商的最终产品。每台剩余污泥泵应是装配完整的全新、未经使用的剩余污泥泵；

★装配完整的全新、未经使用的剩余污泥泵；

★电缆10m；

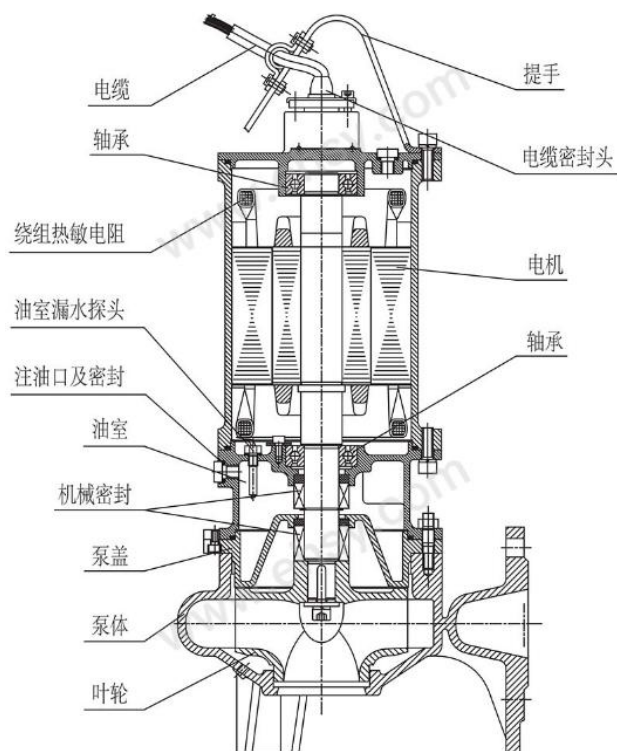
2 技术参数

数量	1
水泵型式	剩余污泥泵

介质	污泥
要求的流量	30m ³ /h (±5%)
额定功率P ₂	≤2.2KW
要求的扬程	15m
频率	50Hz
额定电流	4.9A (±5%)
电源	380V
绝缘等级	IPX8/F级

3、目前设备的结构示意图

结构图：



4、使用条件

电源为380V、三相、50Hz。

介质温度不超过40℃，PH值4-10、介质密度≤1050kg/m³。

液压潜水泵组（1套）

一、基本要求

1、供货范围：

总则：标准化的外观、运行、维修、备品备件以及制造商服务，所提供的设备必须是一个制造商的最终产品。潜水泵应成套地配备安全、有效及可靠运行所需的附件，潜水泵主要包括，但不限于：

★装配完整的全新、未经使用的潜水泵；

2、技术参数

潜水泵性能参数表

水泵名称	液压潜水泵组
数量	1套
发动机功率：	≥35 马力
抽排能力：	≥600m ³ /h
重量：	183kg 左右
尺寸：	1100*630* 853mm 左右
扬程：	12m
液压油箱容积：	22L
燃油箱容积：	20.6L（持续工作 3h）

二、泵工作性能

1. 规定工况时液压油压力为 170 bar；
2. 规定工况时液压油流量为 64 L/min；
3. 规定工况时发动机转速为 3040 r/min。

三、泵的材质

泵体：优质不锈钢

泵壳：聚氨酯

单头计量泵（1台）；双头计量泵（1台）

一、基本要求

1、供货范围：

总则：新增单头计量泵及双头计量泵（各1台）供应商所提供的设备必须是一个制造商的最终产品。每台计量泵应成套地配备安全、有效及可靠运行所需的附件，计量泵主要包括，但不限于：

★装配完整的单头计量泵；

★配套电机；

★所有联接附件、地脚螺栓；

★为保证设备的最佳性能，计量泵的主要部件（如叶轮、电机、机械密封、轴承）应为原装正品。

2、技术参数

（单头）计量泵，数量1台，

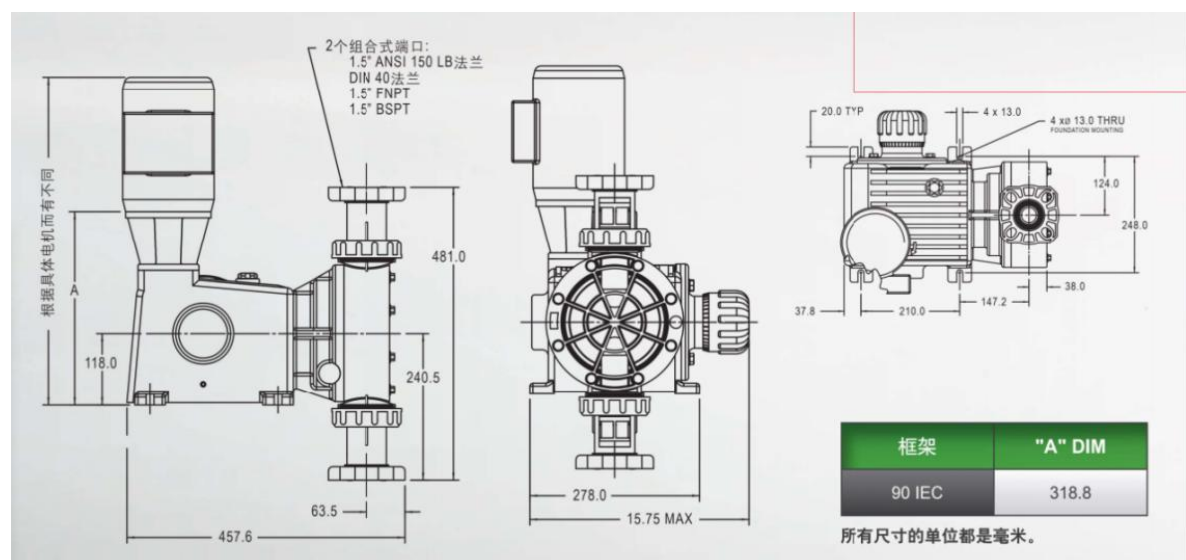
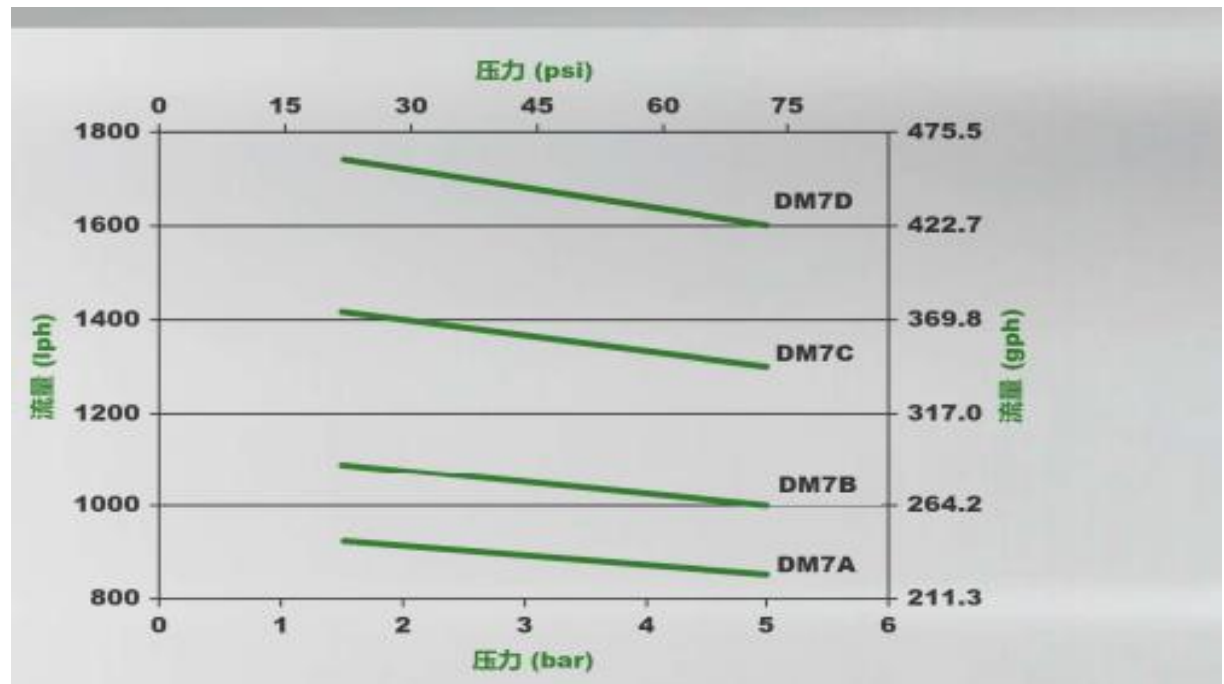
绝缘等级：F 防护等级：55 工作制：s1 电压： Δ 220/380Y 频率：50/60HZ 功率：1.1kw 转速：1390/1665 电流： Δ 5.20/3.0YA 效率：76.2/77% 服务系数：1.0 防护型式：TEFC 机座：IEC90W/B14FACE

（双头）计量泵，数量1台，绝缘等级：F 防护等级：55 工作制：s1 电压： Δ 220/380Y 频率：50/60HZ 功率：1.1kw 转速：

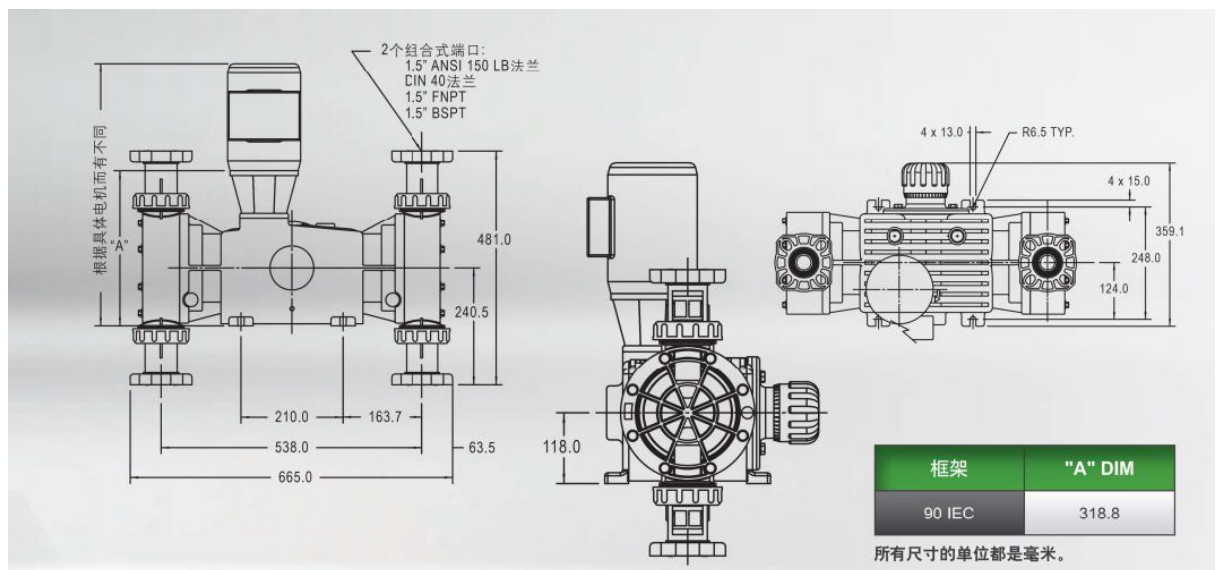
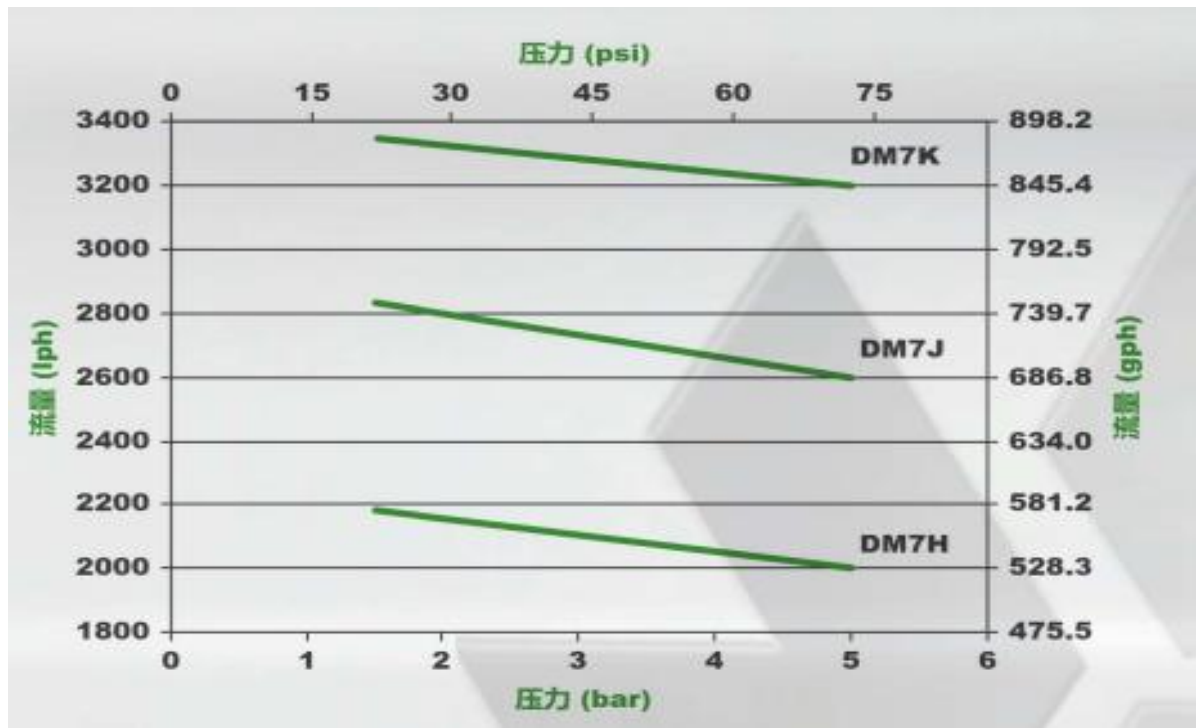
1390/1665 电流: $\Delta 5.20/3.0\text{YA}$ 效率: 76.2/77% 服务系数: 1.0 防护型式: TEFC 机座: IEC90W/B14FACE

二、安装尺寸

单头计量泵:



双头计量泵:



高压反洗泵（1台）

一、基本要求（高压反冲洗泵）

总则：标准化的外观、运行、维修、备品备件以及制造商服务，所提供的设备必须是一个制造商的最终产品。每台水泵应成套地配备安

全、有效及可靠运行所需的附件，水泵主要包括，但不限于：

装配完整的全新、未经使用的柱塞泵；

安装附件；

所有连接附件；

二、技术参数：

高压反冲洗泵性能参数表

水泵名称	高压反冲洗泵
数量	1 台
RPM（最高转速）	1450
介质	水
输出水压	0-170bar
PSI	0-2465
流量	44L/min（±5%）
电机功率	≤14.3kW
电机转速	1400-1500rpm
供电电源	380V/3Ph/50Hz
启动方式	直接启动
往复单元	柱塞泵
驱动方式	电动
叶轮数目	多级
泵轴位置	卧式
吸入口径	G1mm

排出口径	G1/2mm
泵体材质	铸铜

三、安装尺寸

吸入口径G1，排出口径G1/2。（G为螺纹代号）

中压反洗泵（1台）

一、基本要求（中压反冲洗泵）

总则：标准化的外观、运行、维修、备品备件以及制造商服务，所提供的设备必须是一个制造商的最终产品。每台水泵应成套地配备安全、有效及可靠运行所需的附件，水泵主要包括，但不限于：

装配完整的全新、未经使用的柱塞泵；

安装附件；

所有连接附件；

二、中压反洗泵技术参数

中压反冲洗泵性能参数表

水泵名称	轻型立式多级离心泵
数量	1 台
水泵型号	CDM32-6FSWPC
H	81m
介质	水
Q	≥32m ³ /h

P	11kW
电机转速 n	2850-3000rpm
效率	≥68%
供电电源	380V/3Ph/50Hz
启动方式	直接启动
叶轮	多级

加药泵（1台）

一、基本要求

总则：标准化的外观、运行、维修、备品备件以及制造商服务，所提供的设备必须是一个制造商的最终产品。每台水泵应成套地配备安全、有效及可靠运行所需的附件，加药泵主要包括，但不限于：

装配完整的全新、未经使用的机械隔膜计量泵；

安装附件；

配套配件，包括如下：设备使用说明书，维修手册

二、技术参数：

性能参数表

1	泵名称	加药泵
2	数量	1 台
3	类型	机械隔膜计量泵
4	最大流量 L/h	1500

5	最大压力	bar				3
7	冲压次数	SPM				180
8	泵头材质					PVC
9	隔膜材质					PTFE
10	阀球材质					陶瓷
11	O型环/垫片材质					氟橡胶
12	接口	入口 mm		NPT 螺纹接口 1-1/2"		
		出口 mm		NPT 螺纹接口 1-1/2"		
13	马达功率	kw				0.75
14	额定电压	V				380
15	额定电流	A	△	Y	2.0A	50Hz
16	功率因数				0.78	
17	防护等级					IP55
18	绝缘等级					F
19	冲程调节					手动调节
20	底座					无
21	流量	L/h				1500
22	最大工作压力	bar				3
23	最高工作温度	℃				45

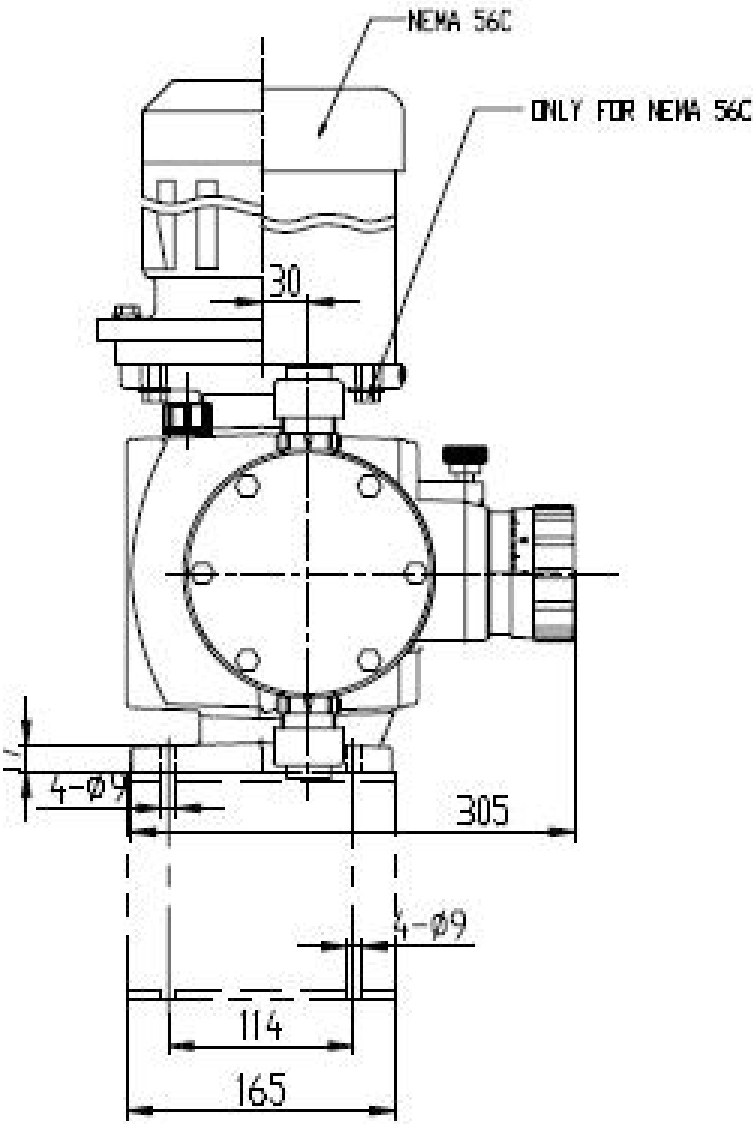
三. 现有设备的安装尺寸

入口 mm	NPT 螺纹接口 1-1/2"
-------	-----------------

出口 mm	NPT 螺纹接口 1-1/2"
-------	-----------------

结构安装参数示意图

GB 泵



四、零件互换性及其他要求

机械隔膜计量泵结构

泵和电机的轴是连续无间断。

加药泵（1台）

一、基本要求

1、供货范围：

总则：标准化的外观、运行、维修、备品备件以及制造商服务，所提供的设备必须是一个制造商的最终产品。螺杆泵应成套地配备安全、有效及可靠运行所需的附件，螺杆泵主要包括，但不限于：

★装配完整的全新、未经使用的螺杆泵；

★电缆长度 3 米；

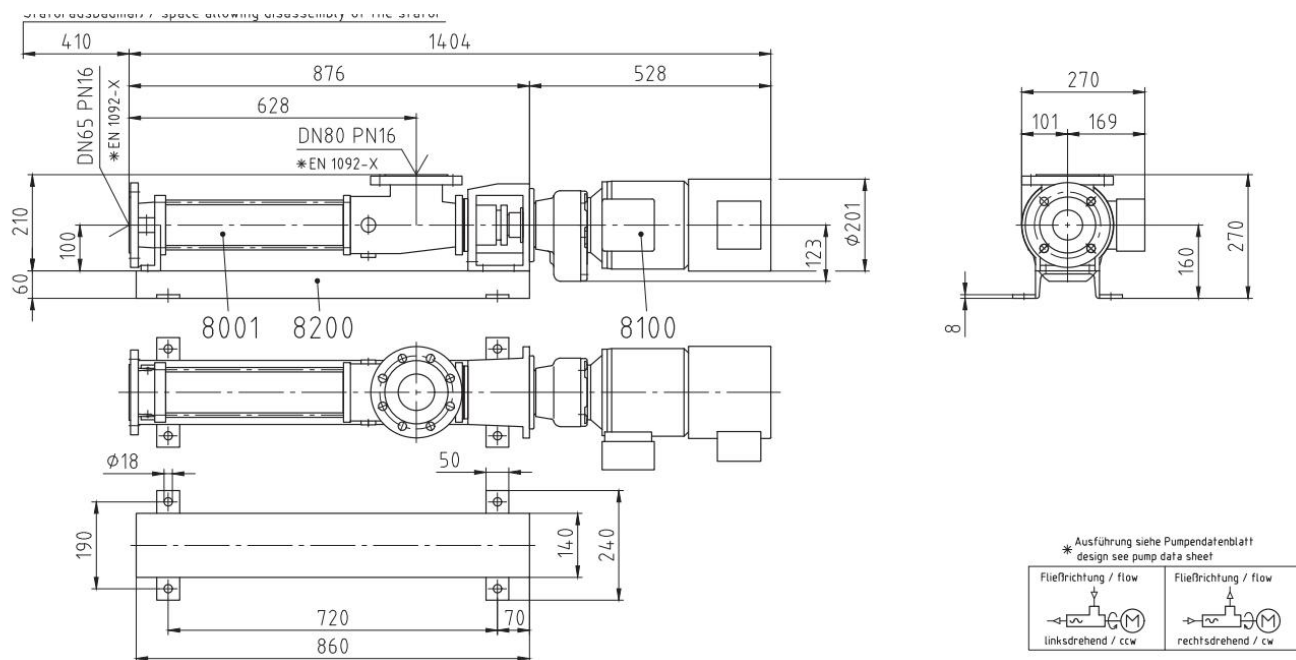
2、技术参数

螺杆泵性能参数表

水泵名称	加药泵
数量	1
型号	BN5-12/A1-J0-J0-F0-GJ1
★水泵型式	干式
介质	PAM
★叶轮形式	螺杆
★安装方式	卧式
★额定工况	Q=1-3m ³ /h
★压力	10-1bar
★电机功率	2.2W

★吸入室尺寸	DN80 PN16, DIN EN 1092-2 Form B
★排出体尺寸	DN65 PN16, DIN EN 1092-2 Form B
★电机转速	1400-1500rpm
工作制	
★供电电源	220/380V
★防护等级	IP55
★绝缘等级	F
水下电缆长度	3m
绕组保护	TF -Thermistor

二、现有设备的安装尺寸



注：底板结构材质-直联型泵的底板，带固定夹板的设计型钢，上漆。

至少在60秒内能满足最低超载负荷150%的要求。

注泥泵（1台）

一、基本要求

1、供货范围：

总则：标准化的外观、运行、维修、备品备件以及制造商服务，所提供的设备必须是一个制造商的最终产品。螺杆泵应成套地配备安全、有效及可靠运行所需的附件，螺杆泵主要包括，但不限于：

★装配完整的全新、未经使用的螺杆泵；

★电缆长度3米；

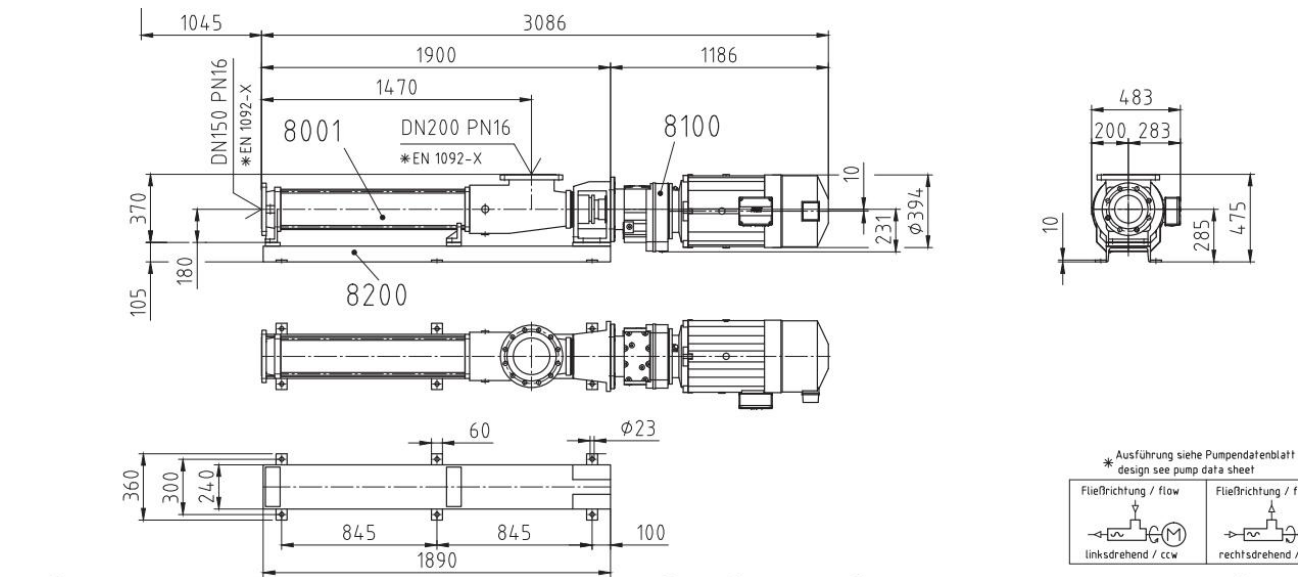
2、技术参数

螺杆泵性能参数表

水泵名称	注泥泵
数量	1台
★水泵型式	干式
介质	污水污泥
★叶轮形式	螺杆
★安装方式	卧式
★额定工况	Q=20-63m ³ /h
★电机功率	30-40kW
★电机转速	1400-1500rpm
工作制	
★供电电源	380/660V
★防护等级	IP55

★绝缘等级	F
水下电缆长度	3m
绕组保护	3 PTC （无触发装置）

二、现有设备的安装尺寸



注：底板结构材质-直联型泵的底板，带固定夹板的设计型钢，上漆。

放空泵(1台)

1. 基本要求

1.1 设备：

设备名称	数量	备注
放空泵	1台	泵体及电机整套 (电缆 $\geq 10\text{m}$)

1.2 供货范围：

总则：标准化的外观、运行、维修、备品备件以及制造商服务，所提供的设备必须是一个制造商的最终产品。放空泵应是装配完整的全新、未经使用的；

★装配完整的全新、未经使用的生化池放空泵；

★电缆长度 $\geq 10\text{m}$ ；

1.3 技术参数

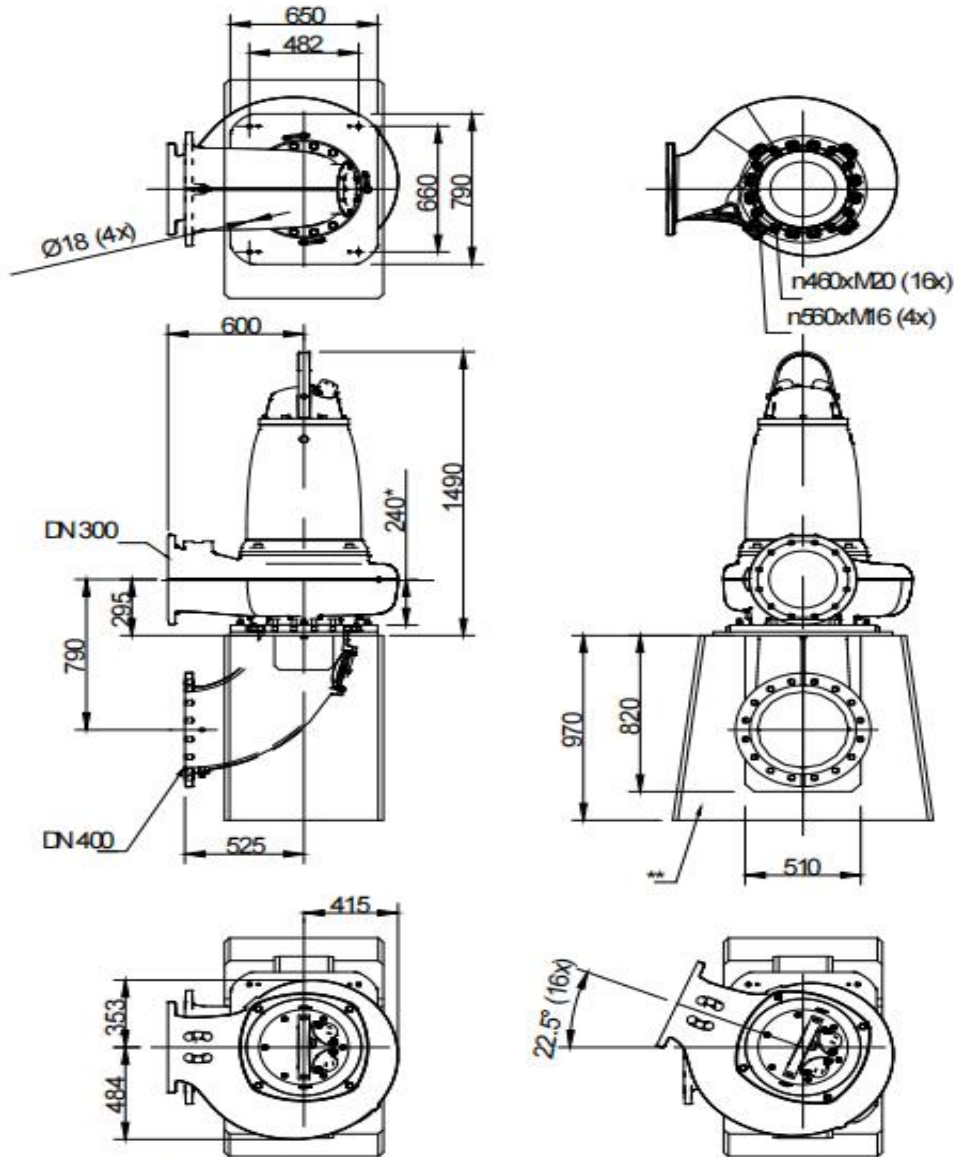
1) 设备性能参数表

水泵名称	放空泵
数量	1 台
★水泵型式	离心泵
介质	市政污水
★叶轮形式	半开式无阻塞
★安装方式	干式立式安装
★额定工况	不低于 $Q=1200\text{m}^3/\text{h}$, $H=10\text{m}$
★水泵效率（工况点）	$\geq 80\%$
★电机功率	$\leq 55\text{ kW}$
★电机转速	$\leq 985\text{ rpm}$
★叶轮直径	400 mm
工作制	24h/d
★供电电源	380V/3Ph/50Hz
★防护等级	IP68
★绝缘等级	H
启动方式	变频调速

每小时启动次数 (次)	≥ 15
轴承温升 C	80
电缆长度	$\geq 10\text{m}$

2. 现有设备的安装尺寸

图



* Dimension to inlet elbow flange.

** For concrete foundation dimensions,
*see drawing 768.50.00.

NT 3301.090, 095, 180, 185 LT 6pt

3. 泵的材质

叶轮	GG25 或以上铸铁
泵壳	GG25 或以上铸铁
冷却夹套（干式安装）	铝 ASTM B 209;AA 1050A
主轴	耐腐蚀高强度不锈钢 ASTM431
机械密封	耐腐蚀烧结碳化钨 WCCR
与介质接触紧固件	不锈钢 ASTM304

废水泵（1台）

1. 基本要求

1.1 设备：

设备名称	数量	备注
废水泵	1台	泵体及电机整套 (电缆 \geq 15m)

1.2 供货范围：

总则：标准化的外观、运行、维修、备品备件以及制造商服务，所提供的设备必须是一个制造商的最终产品。排水泵井废水泵应是装配完整的全新、未经使用的潜水泵；

★装配完整的全新、未经使用的排水泵井废水泵；

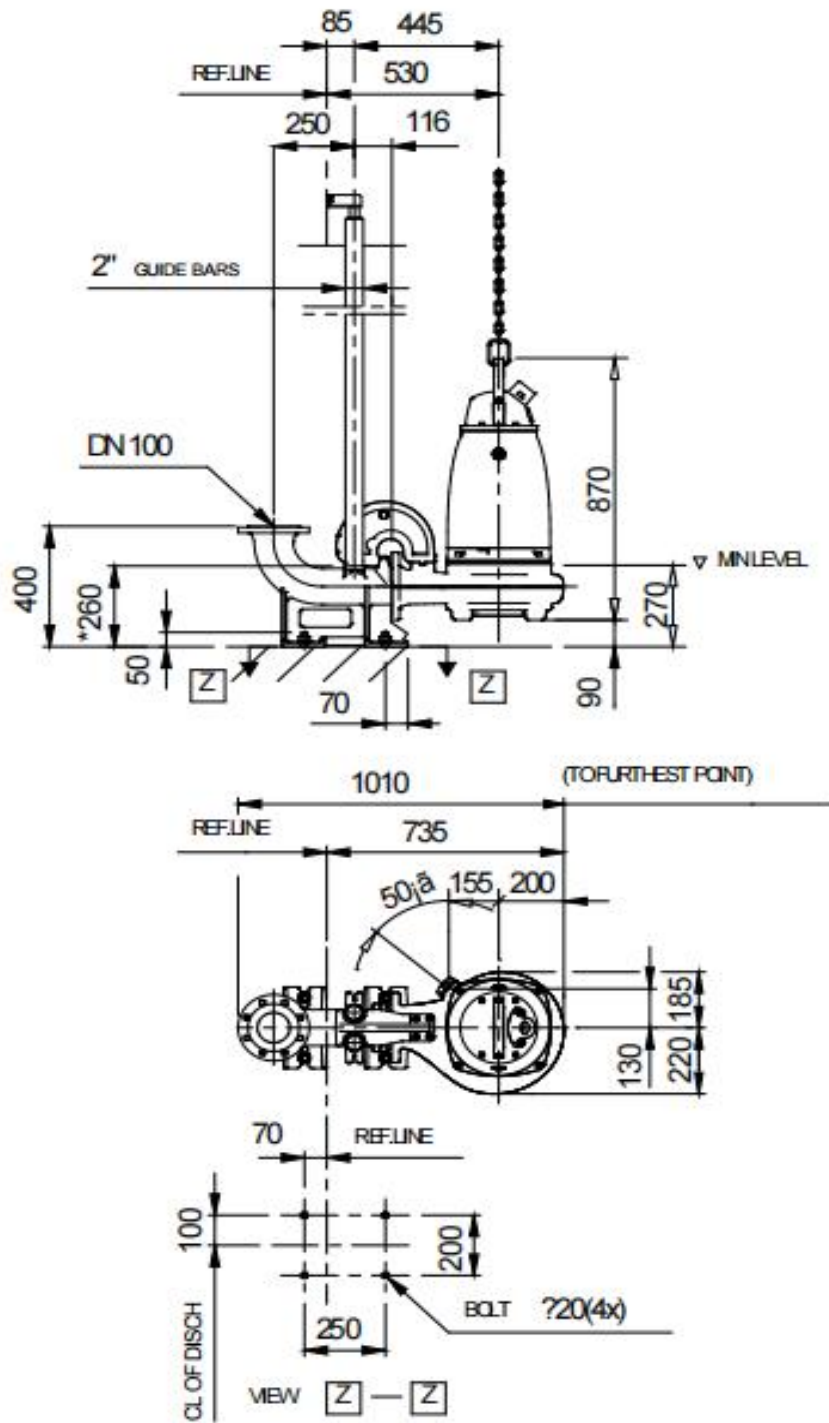
★电缆 \geq 15m；

1.3 技术参数

1) 设备性能参数表

水泵名称	废水泵
数量	1 台
★水泵型式	离心泵
介质	市政污水
★叶轮形式	半开式无阻塞
★安装方式	干式立式安装
★额定工况	不低于 $Q=0.033\text{m}^3/\text{s}$, $H=18\text{m}$,
★水泵效率（工况点）	$\geq 76\%$
★电机功率	$\leq 13.5\text{ kW}$
★电机转速	$\leq 1455\text{ rpm}$
★叶轮直径	261 mm
工作制	24h/d
★供电电源	380V/3Ph/50Hz
★防护等级	IP68
★绝缘等级	H
启动方式	变频调速
每小时启动次数（次）	≥ 15
轴承温升 C	80
电缆长度	$\geq 15\text{m}$

2. 现有设备的安装尺寸



3、泵的材质

叶轮 GG25 或以上铸铁

泵壳 GG25 或以上铸铁

冷却夹套(干式安装) 铝 ASTM B 209;AA 1050A

主轴	耐腐蚀高强度不锈钢 ASTM431
机械密封	耐腐蚀烧结碳化钨 WCCR
与介质接触紧固件	不锈钢 ASTM304
双导杆、吊链	不锈钢 ASTM304

移动式抽水泵（2台）

1、基本要求

1.1 设备：

设备名称	数量	备注
移动式抽水泵	2台	泵体及电机整套 (每台设备水下动力及信号电缆 20m)

1.2 供货范围：

总则：标准化的外观、运行、维修、备品备件以及制造商服务，所提供的设备必须是一个制造商的最终产品。每台水泵应成套地配备安全、有效及可靠运行所需的附件，潜水泵主要包括，但不限于：

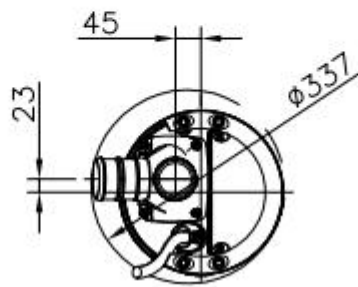
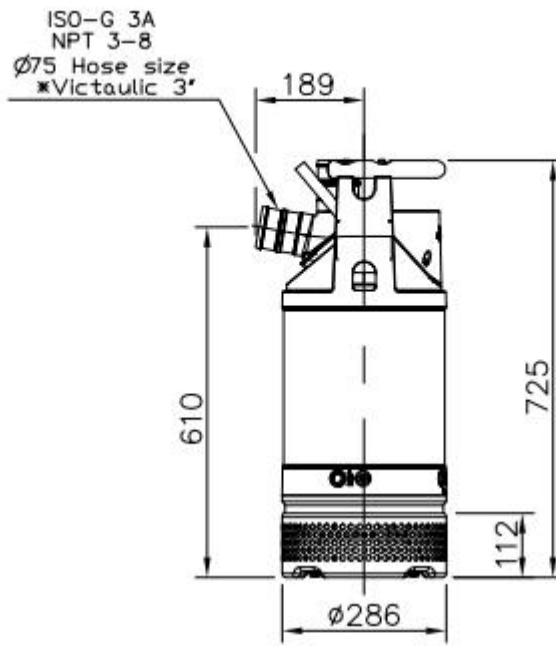
- ★装配完整的全新、未经使用的潜水泵；
- ★Storz 软管连接的出水连接 DN100；
- ★水下动力及信号电缆 20m；
- ★电气专用保护元件，包括热敏开关；
- ★涂层和内置接触板或接线板
- ★所有连接附件。

1.3 技术参数

1) 设备性能参数表

水泵名称	移动式抽水泵
数量	2
★水泵型式	潜水式
介质	砂水混合液
★叶轮形式	离心式叶轮
★安装方式	湿式移动式安装
★最佳工况点（不低于）	Q= 50m ³ /h, H=30 m
工作制	24h
★供电电源	380V/3Ph/50Hz
★防护等级	IP68
★绝缘等级	H 级
启动方式	直接启动 星三角
每小时启动次数（次）	每小时 30 次均匀间隔启动
水下电缆长度	20m
配套保护单元	三相热敏开关

2. 现有设备的安装尺寸



3、泵的材质

主要材料	
泵的壳体	ASTM 316L
叶轮	高铬铸铁 ASTM-A 532-Alloy III A
主轴	不锈钢: ANSI 431
内机械密封:	耐腐蚀烧结碳化钨
外机械密封:	耐腐蚀烧结碳化钨

0-型环 螺栓，螺母，垫圈	腈橡胶：NBR 70 IRH 不锈钢：ANSI 304
------------------	--------------------------------

干泥泵（1台）

一、基本要求

1、供货范围：

总则：标准化的外观、运行、维修、备品备件以及制造商服务，所提供的设备必须是一个制造商的最终产品。每台输泥螺杆泵应成套地配备安全、有效及可靠运行所需的附件，输泥螺杆泵主要包括，但不限于：

★装配完整的全新、未经使用的变频控制螺杆泵。

2、技术参数

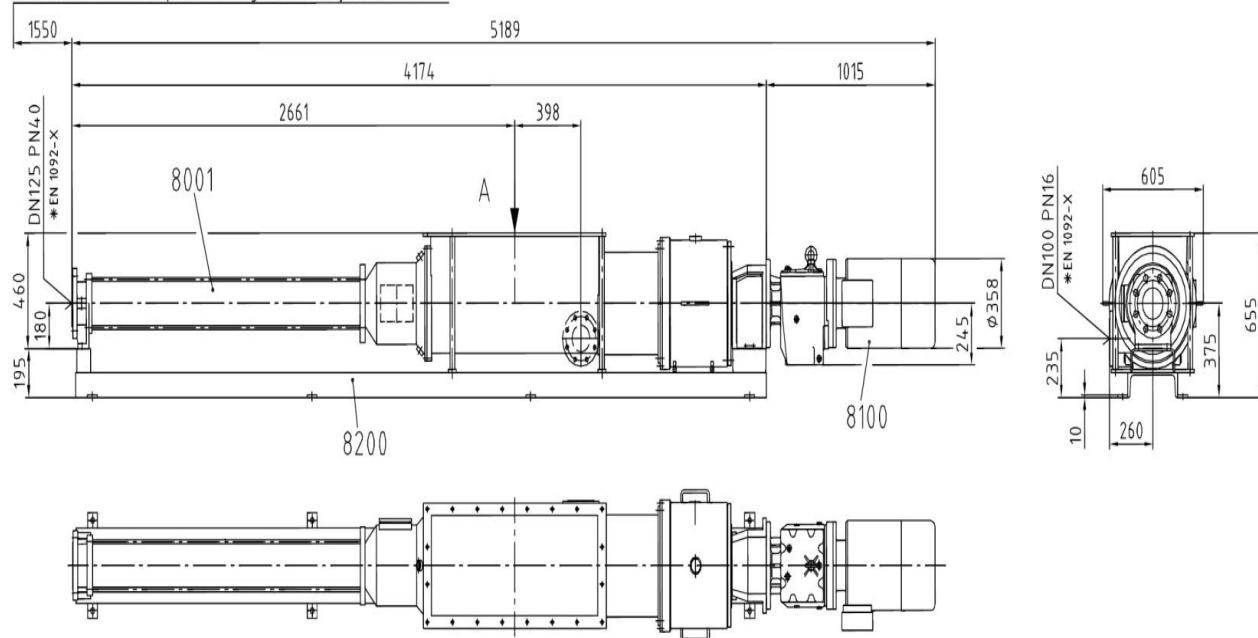
（1）性能参数表

干泥泵名称	螺杆泵
数量	1
★排泥泵型式	容积式泵（单螺杆）
介质	污泥
安装方式	卧式
★额定流量	不低于 8 m ³ /h
★输出压力	1.8Mpa
★额定功率	≤22kw
泵转速	96-114

转子直径	/
工作制	
供电电源	380v
★防护等级	IP 55
★绝缘等级	F
干运行保护器	有

(2) 现有设备的安装尺寸

Statorausbaumaß / space allowing disassembly of the stator



(3) 螺杆泵的材质

泵壳、电机壳	GG25 铸铁或更好
主轴	AISI420 或更好
电机轴及泵延长轴	AISI420 或更好
机械密封	碳化硅或更好
连轴杆	1. 0037 或更好

转子

1. 0503+250um 镀铬或更好

定子

丁腈橡胶

排空泵 22kw (1 台)

一、基本要求

1、供货范围：

总则：标准化的外观、运行、维修、备品备件以及制造商服务，所提供的设备必须是一个制造商的最终产品。每台潜水轴流泵应成套地配备安全、有效及可靠运行所需的附件，潜水轴流泵主要包括，但不限于：

★装配完整的全新、未经使用的潜水轴流泵；

★电缆固定装置、及专用提升装置；

★水下动力及信号电缆 20m；

★电气专用保护元件，包括热敏开关、观察室泄漏传感器和综合保护继电器 MiniCASII；

★所有连接附件。

2、技术参数

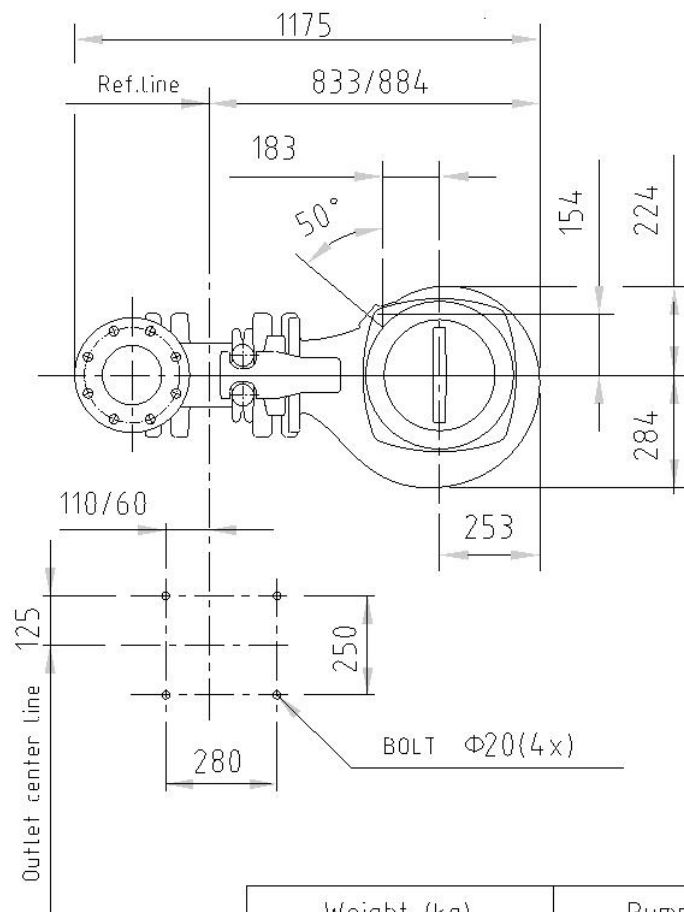
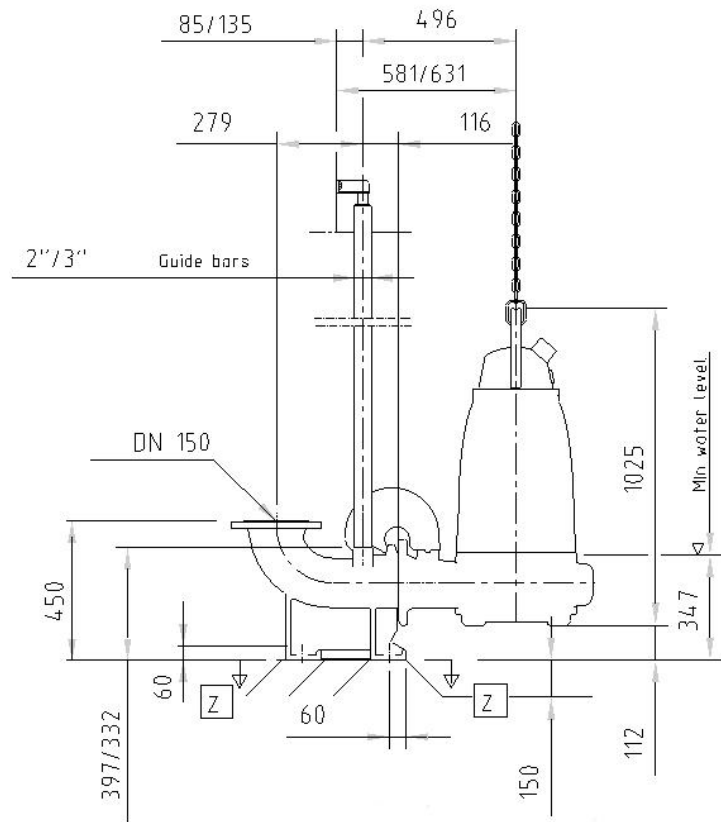
水泵名称	污水离心泵
数量	1 台
★水泵型式	离心泵
介质	市政污水
★叶轮形式	半开式无阻塞
★安装方式	耦合式安装

★额定工况	Q=250-285m ³ /h, H=18-18.6m
★水泵效率（工况点）	≧80 %
★电机功率	≧22 kW
★电机转速	≧1460 rpm
★叶轮直径	290 mm
工作制	24h/d
★供电电源	380V/3Ph/50Hz
★防护等级	IP68
★绝缘等级	H
启动方式	变频调速
每小时启动次数（次）	≧15
轴承温升 C	80
电缆长度	20m

二、现有设备的安装尺寸

新泵与旧泵尺寸、重量允许偏差范围≤5%

旧泵 1 外形尺寸图



VIEW Z — Z

Weight (kn)	Pump	Pischn
-------------	------	--------

三、泵的材质

主要材料	
叶轮	GG25 或以上铸铁
泵壳	GG25 或以上铸铁
主轴	耐腐蚀高强度不锈钢 ASTM431
机械密封	耐腐蚀烧结碳化钨 WCCR
与介质接触紧固件	不锈钢 ASTM304
双导杆、吊链	不锈钢 ASTM304

排空泵 75kw (1 台)

一、基本要求

1、供货范围：

总则：标准化的外观、运行、维修、备品备件以及制造商服务，所提供的设备必须是一个制造商的最终产品。每台潜水轴流泵应成套地配备安全、有效及可靠运行所需的附件，潜水轴流泵主要包括，但不限于：

- ★装配完整的全新、未经使用的潜水轴流泵；
- ★电缆固定装置、及专用提升装置；
- ★水下动力及信号电缆 20m；
- ★电气专用保护元件，包括热敏开关、观察室泄漏传感器和综合保护继电器 MiniCASII；
- ★所有连接附件。

2、技术参数

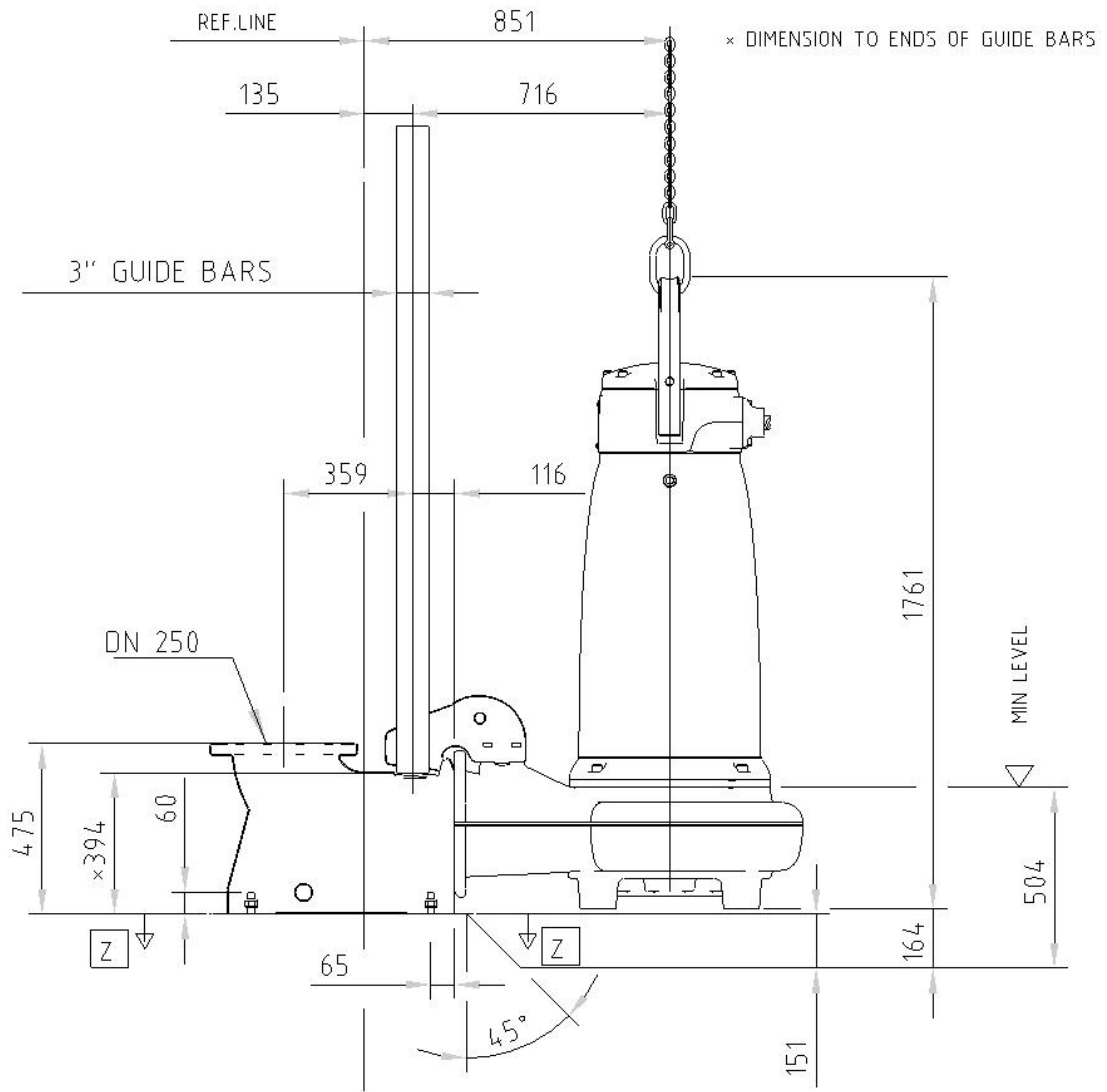
水泵名称	污水离心泵
数量	1 台

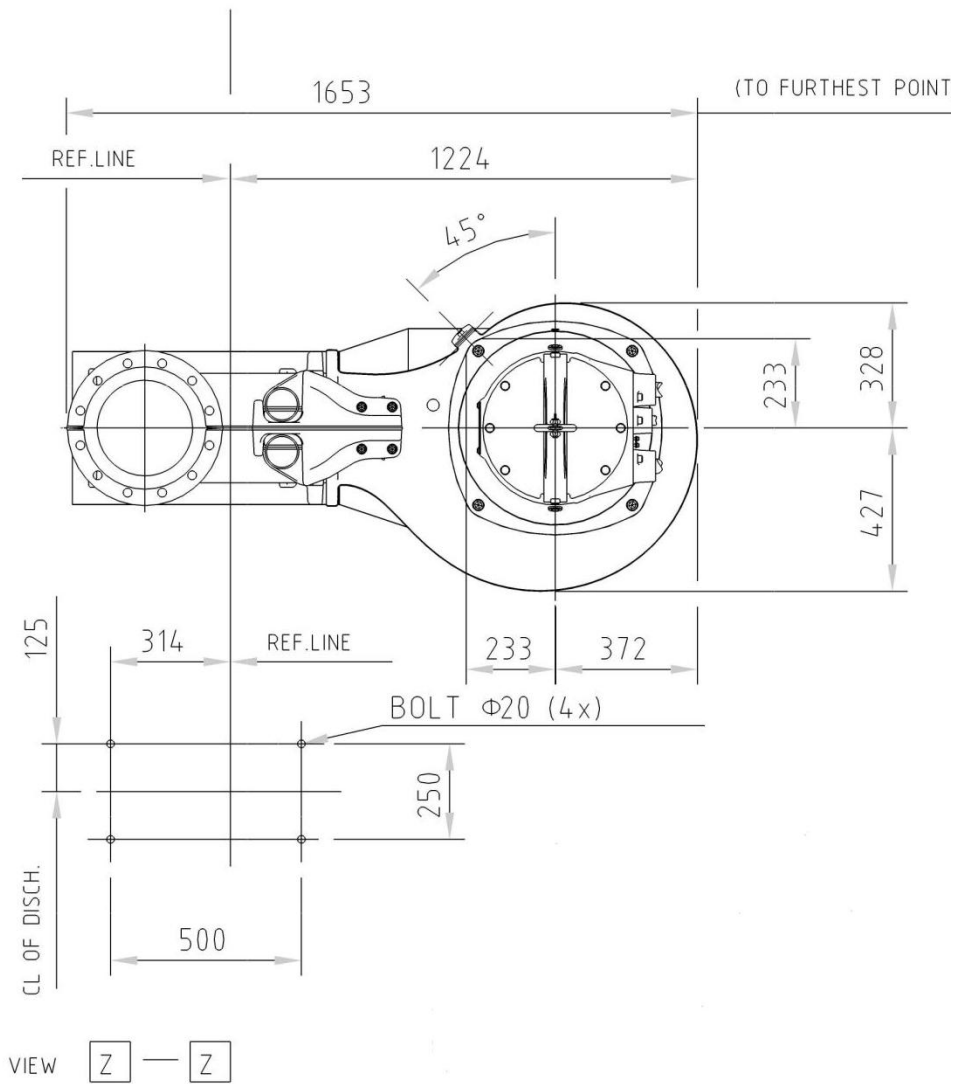
★水泵型式	离心泵
介质	市政污水
★叶轮形式	半开式无阻塞
★安装方式	耦合式安装
★额定工况	Q=655-781m ³ /h, H=25m
★水泵效率（工况点）	≧84 %
★电机功率	≦75 kW
★电机转速	≦985 rpm
★叶轮直径	463 mm
工作制	24h/d
★供电电源	380V/3Ph/50Hz
★防护等级	IP68
★绝缘等级	H
启动方式	变频调速
每小时启动次数（次）	≧15
轴承温升 C	80
电缆长度	20m

二、现有设备的安装尺寸

尺寸、重量允许偏差范围≤5%

外形尺寸图





三、泵的材质

主要材料	
叶轮	GG25 或以上铸铁
泵壳	GG25 或以上铸铁
主轴	耐腐蚀高强度不锈钢 ASTM431
机械密封	耐腐蚀烧结碳化钨 WCCR
与介质接触紧固件	不锈钢 ASTM304

双导杆、吊链	不锈钢 ASTM304
--------	-------------

中压冲洗泵（3台）

一、基本要求

1、供货范围：

总则：标准化的外观、运行、维修、备品备件以及制造商服务，所提供的设备必须是一个制造商的最终产品。每台泵应成套地配备安全、有效及可靠运行所需的附件，泵主要包括，但不限于：

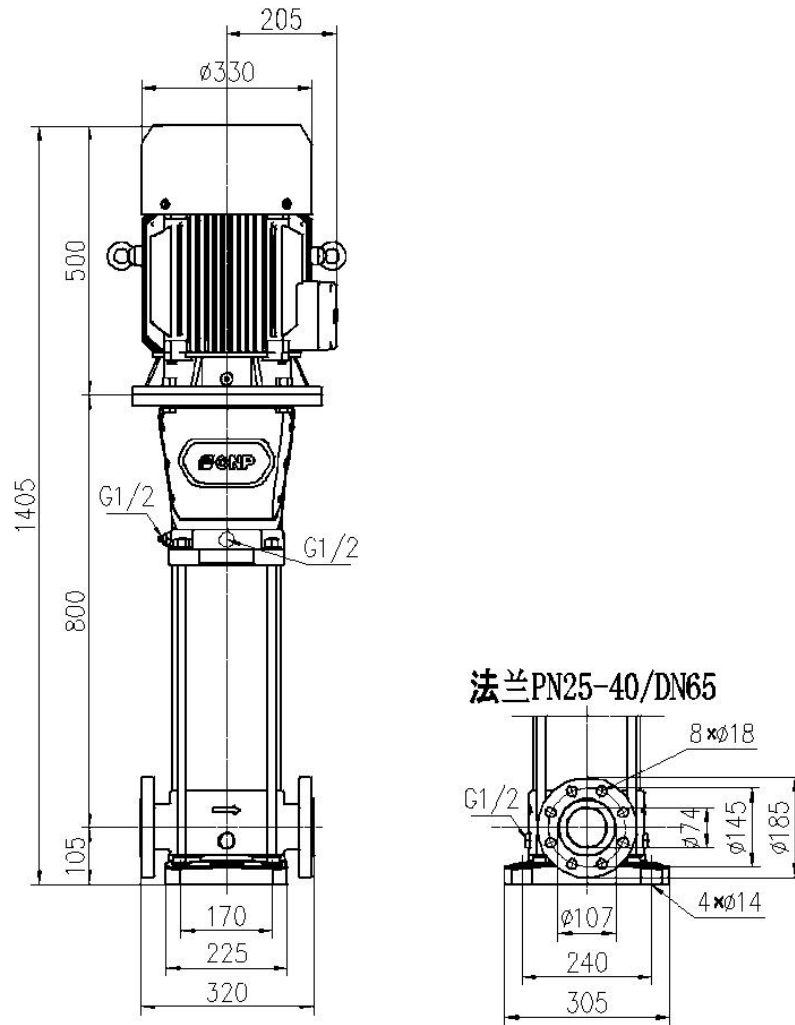
★装配完整的全新、未经使用的泵；

2、性能参数表

水泵名称	中压冲洗泵
数量	3
★水泵型式	多级离心泵
介质	水
叶轮级数	6
★额定工况（不低于）	Q=32m ³ /h, H=81m
★水泵效率（工况点）	≥68.2%
★电机功率	≤11kW
电机转速	≤2900rpm
★叶轮直径	118.2mm
汽蚀	2m
工作制	
供电电源	380V

★防护等级	IP55
★绝缘等级	F级

二、拟购设备的安装尺寸



注：乙方需负责对现有泵体基座土建以及电气控制系统进行改造，实现原有设备的各项功能，乙方经甲方确定为供货单位后可到现场进行勘察复核。

三、泵的材质

泵壳、电机壳

GG25铸铁或更好

叶轮

不锈钢304

加药泵（1台）

一、基本要求

1、供货范围：

总则：标准化的外观、运行、维修、备品备件以及制造商服务，所提供的设备必须是一个制造商的最终产品。每台加药泵应成套地配备安全、有效及可靠运行所需的附件，加药泵主要包括，但不限于：

★装配完整的全新、未经使用的计量泵；

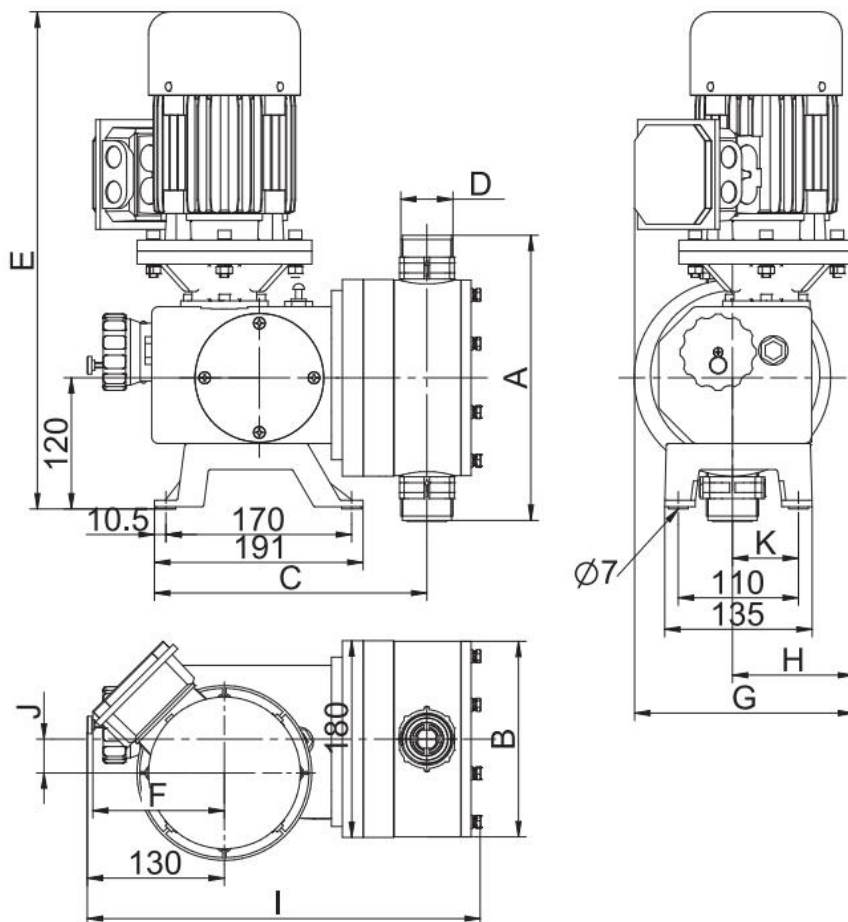
2、技术参数

加药泵性能参数表

名称	加药泵
数量	1
★类型	隔膜计量泵
介质	浓度 10%的聚合氯化铝溶液
投加量(L/h)	≥530
压力 (bar)	5
电机功率 (kw)	0.37
调节精度	±2%
运行噪音	≤80dB (A)
控制方式	手动调节
工作制	
★供电电源	380V

★防护等级	IP55
绝缘等级	F 级
工况条件	
用途	投加混凝剂
介质	浓度 10%的聚合氯化铝溶液
环境温度 (°C)	-5~40°C
pH 值	6-9

二、拟购设备的安装尺寸：



尺寸(mm)：A:260； B:180； C:250； D:G1 1/2-DN25； I:365；

E:455； F:120； G:200； H:111； J:31； K:60.5

注：乙方需负责对现有泵体基座土建以及电气控制系统进行改造，实现原有设备的各项功能，乙方经甲方确定为供货单位后可到现场进行勘察复核。

加药泵 180W（2 台）

一、基本要求

1、供货范围：

总则：标准化的外观、运行、维修、备品备件以及制造商服务，所提供的设备必须是一个制造商的最终产品。每台加药泵应成套地配备安全、有效及可靠运行所需的附件，加药泵主要包括，但不限于：

★装配完整的全新、未经使用的计量泵；

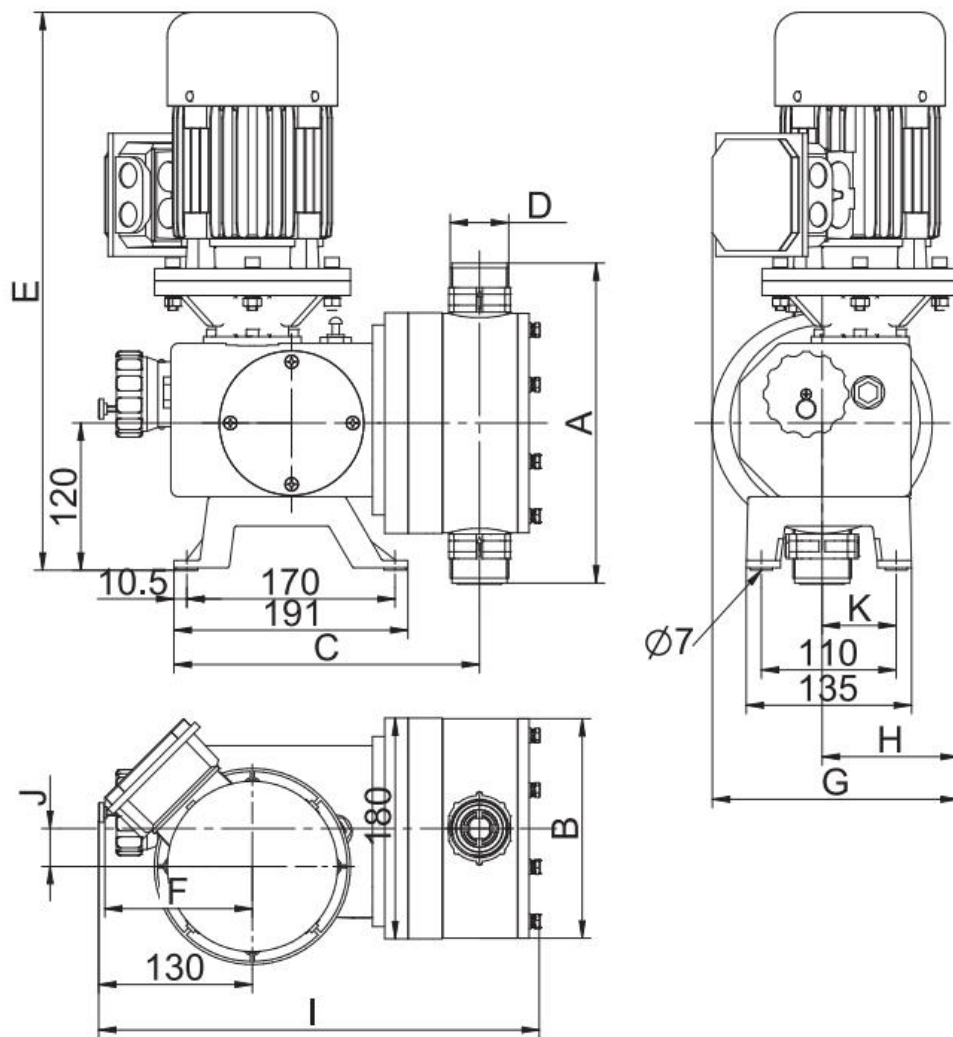
2、技术参数

加药泵性能参数表

名称	加药泵
数量	2
★类型	隔膜计量泵
介质	投加混凝剂
★投加量(L/h)	≥ 130
压力 (bar)	5
★电机功率 (kw)	≤ 0.18
调节精度	$\pm 2\%$
运行噪音	$\leq 80\text{dB (A)}$

控制方式	手动调节
工作制	
★供电电源	380V
★防护等级	IP55
绝缘等级	F 级
工况条件	
用途	投加混凝剂
介质	浓度 10%的聚合氯化铝溶液
环境温度 (°C)	-5~40°C
pH 值	6-9

二、拟购设备的安装尺寸：



尺寸(mm): A:220; B:145; C:245; D:G1 1/4-DN20;

I:354; E:421; F:114; G:175; H:92; J:31;

K:60.5

注: 乙方需负责对现有泵体基座土建以及电气控制系统进行改造, 实现原有设备的各项功能, 乙方经甲方确定为供货单位后可到现场进行勘察复核。

加药泵 750W (2 台)

一、基本要求

1、供货范围：

总则：标准化的外观、运行、维修、备品备件以及制造商服务，所提供的设备必须是一个制造商的最终产品。每台加药泵应成套地配备安全、有效及可靠运行所需的附件，加药泵主要包括，但不限于：

★装配完整的全新、未经使用的计量泵；

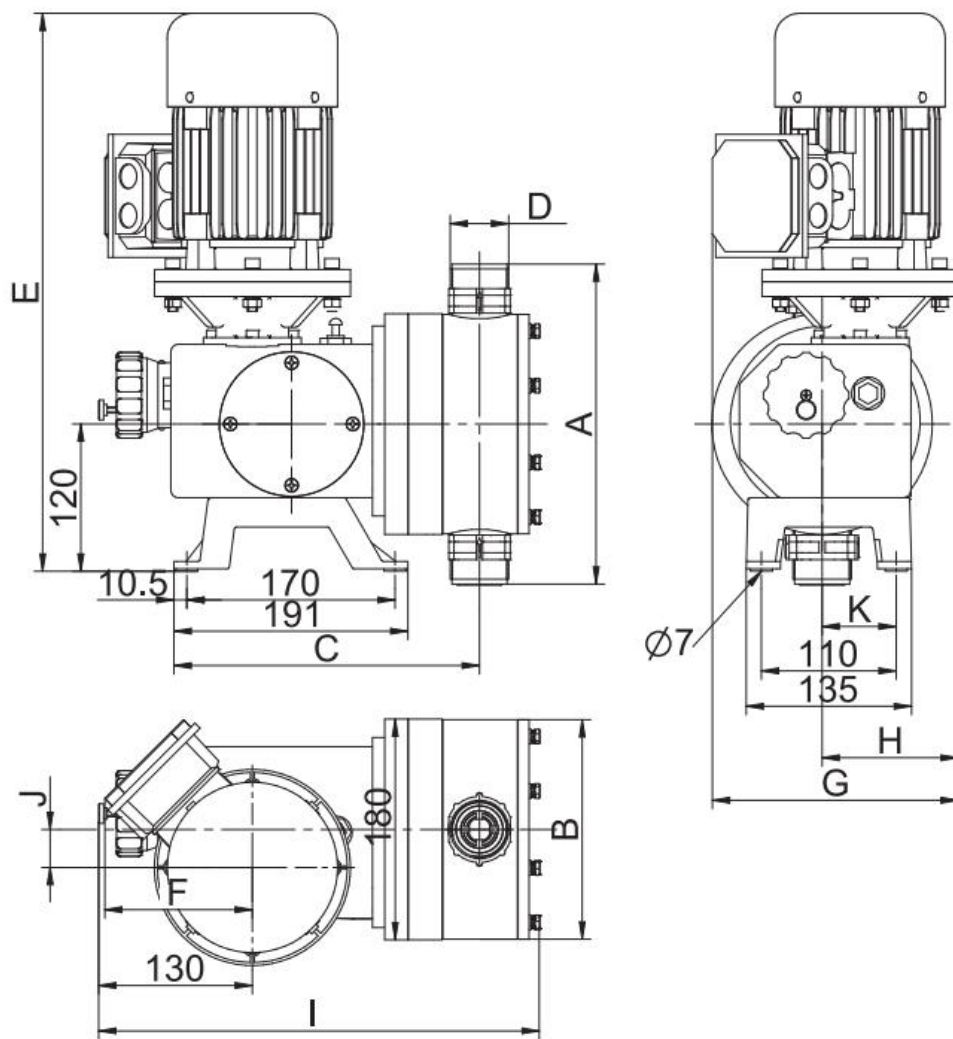
2、技术参数

加药泵性能参数表

名称	加药泵
数量	2
★类型	隔膜计量泵
介质	浓度 10%的聚合氯化铝溶液
投加量(L/h)	≥ 790
压力 (bar)	5
电机功率 (kw)	≤ 0.75
调节精度	$\pm 2\%$
运行噪音	$\leq 80\text{dB (A)}$
控制方式	手动调节
工作制	
★供电电源	380V
★防护等级	IP55
绝缘等级	F 级

工况条件	
用途	投加混凝剂
介质	浓度 10%的聚合氯化铝溶液
环境温度 (°C)	-5~40°C
pH 值	6-9

三、拟购设备的安装尺寸：



尺寸(mm)： A: 260； B: 180； C: 265； D: G1 1/2-DN25；

I: 410； E: 500； F: 137； G: 237； H: 127； J: 27；

K: 56.5

注：乙方需负责对现有泵体基座土建以及电气控制系统进行改造，实现原有设备的各项功能，乙方经甲方确定为供货单位后可到现场进行勘察复核。

螺杆泵（数量 1 台）

一、基本要求

1、供货范围：

总则：标准化的外观、运行、维修、备品备件以及制造商服务，所提供的设备必须是一个制造商的最终产品。每台螺杆泵应成套地配备安全、有效及可靠运行所需的附件，螺杆泵主要包括，但不限于：

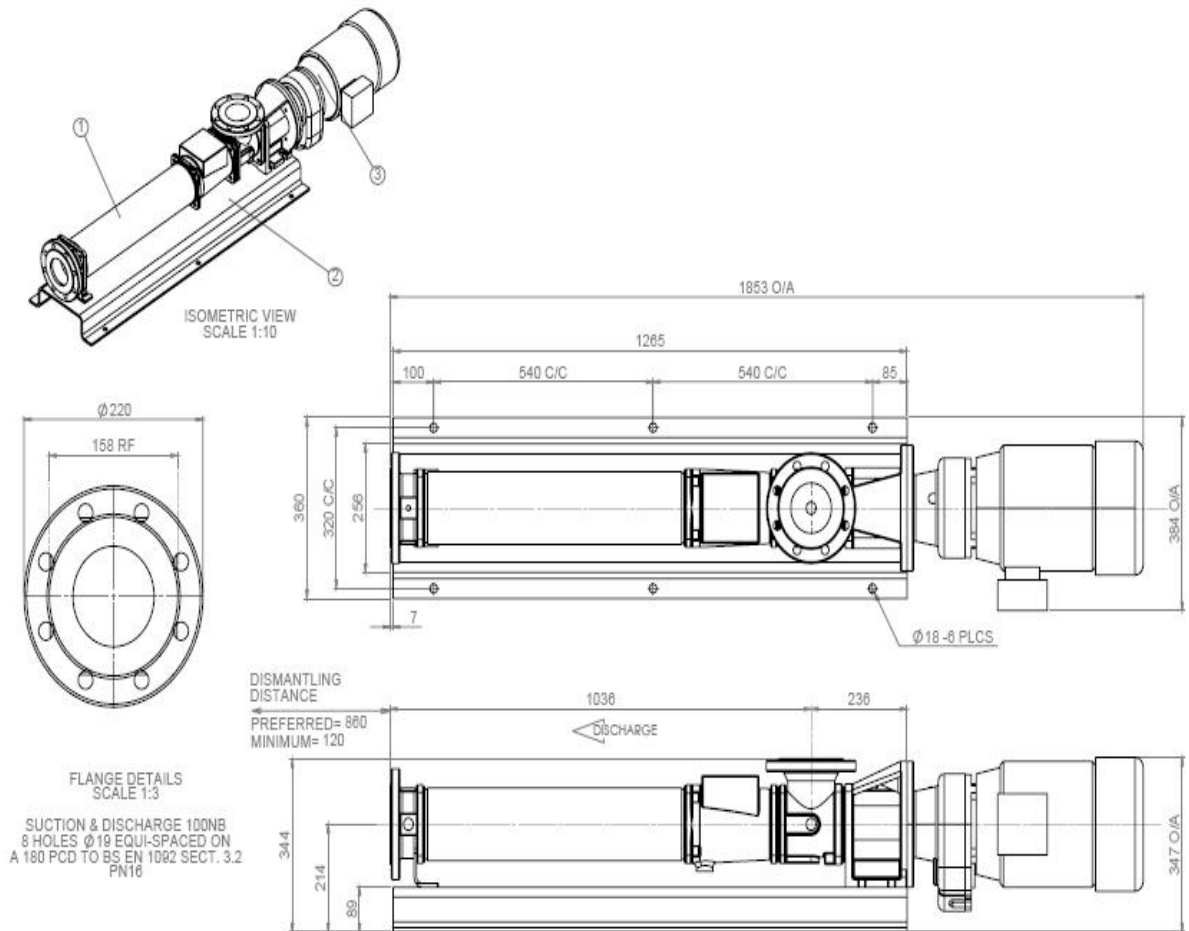
★装配完整的全新、未经使用的螺杆泵；

2、性能参数表

泵名称	螺杆泵
数量	1
★泵型式	干式螺杆泵
介质	污水和活性污泥
★额定工况（不低于）	Q=30m ³ /h, H=40m
★电机功率	≤7.5kW
效率等级	IE2
电机转速	283rpm
出口尺寸	100mm
必需汽蚀余量	2.58M
工作制	

供电电源	380V
★防护等级	IP55
★绝缘等级	F级

二、拟购设备的安装尺寸



注：乙方需负责对现有泵体基座土建以及电气控制系统进行改造，实现原有设备的各项功能，乙方经甲方确定为供货单位后可到现场进行勘察复核。

防洪抢险泵（大流量便携式潜水泵）（1台）

一、基本要求

1、供货范围：

总则：标准化的外观、运行、维修、备品备件以及制造商服务，所提供的设备必须是一个制造商的最终产品。每台潜水泵应成套地配备安全、有效及可靠运行所需的附件，潜水泵主要包括，但不限于：

★装配完整的全新、未经使用的潜水泵；

★排水软管 DN300 型 6 根，20m/根；

★电缆 20m；

★直角转驳弯头 2 套；

★钢制水带接合器总成 1 套。

2、技术参数

(1) 大流量便携式潜水泵技术要求

序号	项目名称	型号及参数	数量
1	排水系统	<p>1、大流量便携式潜水泵总体要求，流量$\geq 1000\text{m}^3/\text{h}$，扬程$\geq 10$米，排水控制系统具备无级调速功能，潜水泵工作时排水量可调节。</p> <p>▲2、单泵流量具体要求扬程 10.6m 时，排水量$\geq 1000\text{m}^3/\text{h}$，参考点电泵效率$\geq 60\%$；扬程 17m 时，排水量$\geq 580\text{m}^3/\text{h}$，参考点电泵效率$\geq 58\%$；</p> <p>3、潜水泵采用永磁同步电机，电机绝缘级：F，电机防护等级：IP68，电泵引出电缆长度≥ 20米。</p> <p>▲4、单泵重量$\leq 72\text{KG}$，额定功率$\leq 45\text{KW}$；水泵转速$\leq 2500\text{r}/\text{min}$。</p> <p>▲5、泵体直径$\leq 320\text{mm}$，长度$\leq 850\text{mm}$；潜水泵配不锈钢滤网，方便装拆清洗；</p> <p>6、潜水电泵参数：①潜水电泵主要过流核心部件（叶轮）需采用 2Cr13 或者不锈钢耐磨材质，表面进行耐磨硬质涂层处理，维氏硬度\geq（HV）:1000 度。②潜水泵采用 2Cr13 钢一体成型叶轮材质，泵轴采用 40Cr 钢材质，水泵轴承采用 NSK、SKF、FAG 或同品质原装轴承；③潜水泵潜水深度$\geq 20\text{m}$；【①-③询价文件中提供测试报告或证明文件扫描件或复印件并加盖报价单位公章】。</p>	1 套

		<p>7、单泵电缆配置长度≥ 40米（单泵自带20米电缆，延长电缆20米/根），电缆之间使用IP67及以上防水接头（需提供中国质量认证中心的产品认证证书扫描件或复印件加盖报价单位公章）；单台水泵水带出水口径$\geq 300\text{MM}$。材料为合成纤维长轴编织，附涂耐磨防水树脂，耐磨防穿刺，单泵配水带长度≥ 40米（20米一根，带不锈钢快速水管接头）。</p> <p>8、单泵配聚氨酯高强度浮圈，一体成型，满足泵工作时的浮力要求，具卡口吊环连接软性固定吊索。泵上安装吊环，提供人工搬运解决方案，要求便携、快捷。</p>	
2	控制系统	<p>1、控制柜防护等级等级IP44及以上（询价文件中提供带第三方检测报告扫描件或复印件加盖报价单位公章），颜色工程黄，两侧安装提手；防护型底座，具有抗震功能，可移动安装位可固定在载体上；</p> <p>▲2、水泵控制系统集成于控制柜内，控制柜重量$\leq 70\text{kg}$，控制柜具可视窗口界面，方便离车使用时拆卸，控制柜进线与出线为后进前出，保持足够的安全距离及避免混接；</p> <p>3、排水单元控制系统需采用技术规格或性能相当于或类似于国内一流品牌的变频器全程控制,具多种电气安全规范认证，符合质量认证体系ISO9001和ISO4001等标准；</p> <p>▲4、水泵控制系统有获著作权认可的控制软件，不涉及影响第三方知识产权；</p>	1套

(2) 其他辅件技术要求

序号	项目名称	型号及参数	数量
1	排水软管	<p>▲（1）DN300型水带材料为合成纤维长轴编织，附涂耐磨防水树脂，耐磨防穿刺；</p> <p>▲（2）水带的长度20m/条，公差+0.2米；</p> <p>（3）水带的织物层应编织得均匀，表面整洁；无跳经、断经、跳纬、夹纱及划伤。</p> <p>（4）厚度应均匀，表面应光滑平整、无折皱或其他缺陷。</p> <p>▲（5）在0.8MPa的水压下，将水带弯成圆弧，弯曲部分的内侧应无明显折皱。</p>	6条
2	电缆	▲（1）采用JHS3*25+1*10,四芯防水型橡套软电缆	1根

		<p>▲（2）长度 20m/根，公差+0.2 米；</p> <p>▲（3）配套附件带防水等级 IP67 快速接头；</p> <p>（4）主用于额定电压为 300/500V 及以下的潜水电机的电源连接</p> <p>（5）电缆能够短期浸水及在较大的水压情况下，仍具有较好的电气绝缘性能</p>	
3	直角转驳弯头	<p>▲（1）主要材质：钢制；</p> <p>▲（2）规格：DN300，角度：90 度；</p> <p>（3）带快速接口，易于安装，方便搬运；</p> <p>（4）弯头上带有两个搬运用的提手，底板带有可架设在竖井上的安装孔，可以通过两根钢管即可固定在井口使用；</p> <p>▲（5）须提供直角转驳弯头实物照片。</p>	2 个
4	钢制水带接合器总成	<p>▲（1）规格：DN300。</p> <p>▲（2）主要材质：不锈钢 304，主体不得焊接；</p> <p>（3）工艺要求：接头表面光滑，无砂眼，无缺口，接头组做分色处理，便于组对；</p> <p>▲（4）总成包含公、母头，精铸卡箍、喉箍；</p> <p>▲（5）接头接触面用橡胶密封圈，具有良好的密封性能且有防脱落措施。</p>	1 套

高压冲洗泵（3 台）

一、基本要求

1、供货范围：

总则：标准化的外观、运行、维修、备品备件以及制造商服务，所提供的设备必须是一个制造商的最终产品。每台冲洗泵应成套地配备安全、有效及可靠运行所需的附件，冲洗泵主要包括，但不限于：

★装配完整的全新、未经使用的冲洗泵；

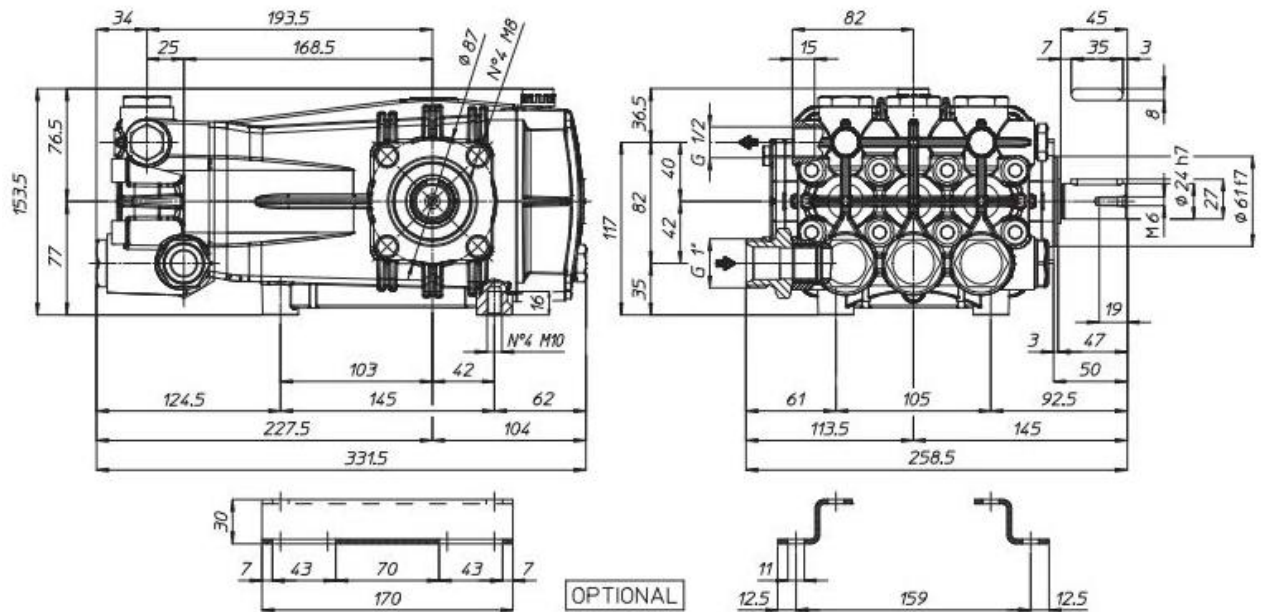
★电缆长度 15 米；

2、 技术参数

冲洗泵性能参数表

泵名称	高压冲洗泵
数量	3
介质	清水
★额定工况	$\geq Q=44L/min, H=170bar$
★电机功率	$\leq 14.3kW$
★电机转速	$\leq 1450rpm$
★供电电源	380V

二、拟购设备的安装尺寸



注：乙方需负责对现有泵体电气控制系统进行改造，实现原有设备的各项功能，乙方经甲方确定为供货单位后可到现场进行勘察复核。